

**ИНСТРУКЦИЯ**  
**по эксплуатации объектов долевого строительства**  
**(квартир и нежилых помещений, машино-мест) в многоквартирном**  
**жилом доме (здании)**

**Российская Федерация, Республика Татарстан, г. Казань, улица**  
**Шаляпина, дом 26**

"30" июля 2023 г.

Казань,  
2023 г.

Настоящая инструкция подготовлена в соответствии с п. 1.1. ст. 7, п. 1 ст. 8 Федерального закона от 30.12.2004 № 214-ФЗ «Об участии в долевом строительстве многоквартирных домов и иных объектов недвижимости и о внесении изменений в некоторые законодательные акты Российской Федерации» (далее – Закон № 214-ФЗ) и подлежит передаче участнику долевого строительства, как правило, путем предоставления информации о скачивании ее с сайта ГК «Эталон» или (при необходимости) на бумажном или электронном носителях информации при передаче ему объекта долевого строительства.

В соответствии с требованиями Закона № 214-ФЗ настоящей инструкцией определяются порядок и условия эффективного и безопасного использования объекта долевого строительства, срок его службы и входящих в его состав элементов отделки, систем инженерно-технического обеспечения, конструктивных элементов, изделий.

Эксплуатация объекта долевого строительства должна осуществляться собственником с учетом соблюдения прав и законных интересов проживающих в жилом доме граждан и иных лиц, владеющих на праве собственности или ином вещном праве помещениями в данном доме, а также с соблюдением требований пожарной безопасности, санитарно-гигиенических, экологических и иных требований законодательства.

Обязательства собственника по надлежащей эксплуатации объекта долевого строительства включают в себя, в том числе, исполнение требований по надлежащему содержанию и эксплуатации общего имущества многоквартирного дома и определяются в соответствии с требованиями действующего законодательства.

В соответствии с п. 7 ст. 7 Закона № 214-ФЗ застройщик не несет ответственности за недостатки (дефекты) объекта долевого строительства, если они возникли вследствие нарушения требований настоящей Инструкции по эксплуатации объекта долевого строительства.

## **Оглавление:**

1. ИНФОРМАЦИЯ О ЗАСТРОЙЩИКЕ	4
2. ОБЩИЕ ПОЛОЖЕНИЯ	4
3. СВЕДЕНИЯ ОБ ОСНОВНЫХ КОНСТРУКЦИЯХ	6
4. ПРАВИЛА ПОЛЬЗОВАНИЯ ОБЩИМ ИМУЩЕСТВОМ ДОМА.	7
4.1. Лифты	9
4.2. Фасады зданий, окна и витрины	10
5. ПРАВИЛА ПРОВЕДЕНИЯ СТРОИТЕЛЬНО-РЕМОНТНЫХ РАБОТ В ДОМЕ	12
6. ОКНА И ДВЕРИ	14
6.1. Оконные блоки	14
6.2. Двери	19
6.3. Балконы и лоджии	21
7. СВЕДЕНИЯ ОБ ИНЖЕНЕРНЫХ СИСТЕМАХ КВАРТИР	22
7.1. Электроосвещение и электрооборудование	22
7.2. Системы связи	25
7.3. Вентиляция	26
7.4. Центральное отопление	29
7.5. Водоснабжение, канализация, сантехническое оборудование	31
7.6. Сбор и вывоз мусора. Пользование мусоропроводом.	35
7.7. Кондиционирование квартир	35
8. ПРАВИЛА ПОЛЬЗОВАНИЯ АВТОСТОЯНКОЙ	36
9. САНИТАРНО-ЭПИДЕМИОЛОГИЧЕСКИЕ ТРЕБОВАНИЯ	39
10. ТРЕБОВАНИЯ ПОЖАРНОЙ БЕЗОПАСНОСТИ.	41
11. ГАРАНТИЙНОЕ ОБСЛУЖИВАНИЕ	45
12. ВАША УПРАВЛЯЮЩАЯ КОМПАНИЯ	50

## 1. ИНФОРМАЦИЯ О ЗАСТРОЙЩИКЕ.

<b>Наименование застройщика:</b>	<b>ООО «Специализированный застройщик «Эталон Квартал Сюита»</b>
<b>Адрес местонахождения:</b>	<b>421001, г. Казань, ул. С. Хакима, д. 46, пом. 1001</b>
<b>Режим работы:</b>	<b>Понедельник-пятница с 9.00 до 17.00, суббота, воскресенье – выходные дни</b>
<b>Телефон, факс, электронная почта</b>	<b>тел. 8 (495) 378-88-24 RC_OPO@etalongroup.com Ежедневно с 9:00 до 21:00</b>
<b>ОГРН/ИНН</b>	<b>1207800059752/1657261339</b>

## 2. ОБЩИЕ ПОЛОЖЕНИЯ.

Настоящая инструкция по эксплуатации объектов долевого строительства (квартир и нежилых помещений, машино-мест) в многоквартирном жилом доме разработана в соответствии с действующим законодательством РФ.

Данное руководство содержит необходимые данные для собственников (арендаторов) жилых и нежилых помещений в многоквартирном жилом доме с целью их надлежащей эксплуатации.

Жилищные права и жилищные отношения регулируются Федеральным законом от 29 декабря 2004 г. № 188-ФЗ «Жилищный кодекс Российской Федерации».

Состав и порядок функционирования системы технического обслуживания, ремонта и реконструкции жилых зданий устанавливают «Правила и нормы технической эксплуатации жилищного фонда» (утверждены постановлением Госстроя России от 27 сентября 2003 г. № 170).

На основании требований части 4 статьи 30 Жилищного кодекса Российской Федерации, **собственник** жилых и нежилых помещений, машино-мест несет ответственность за их эксплуатацию и обязан поддерживать помещения в надлежащем состоянии, не допуская бесхозяйственного обращения с ними, соблюдать права и законные интересы соседей, правила пользования жилыми и нежилыми помещениями, машино-местами, а также правила содержания общего имущества собственниками помещений в многоквартирном жилом доме.

В соответствии со статьей 25 Жилищного кодекса Российской Федерации: **Переустройство** жилого помещения представляет собой установку, замену или перенос инженерных сетей, санитарно-технического, электрического или другого оборудования, требующие внесения изменения в технический паспорт жилого помещения.

**Перепланировка помещения** представляет собой изменение его конфигурации, требующее внесения изменений в технический паспорт помещения.

*Переустройство и перепланировка жилых и нежилых помещений в многоквартирных домах осуществляются в порядке, предусмотренном*

*Инструкция по эксплуатации объектов долевого строительства (квартир и нежилых помещений, машино-мест) в многоквартирном жилом доме (здании), улица Шаяпина, дом 26 главой 4 ЖК РФ, и допускаются после получения разрешения органов местного самоуправления на основании проектов, разработанных организациями или индивидуальными предпринимателями, имеющими свидетельство о допуске СРО к работам по подготовке проектной документации, согласованных и утвержденных в установленном порядке. Изменения, в количественных и качественных характеристиках квартир, полученные в результате их переустройства или перепланировки, а также право собственности на измененные или вновь созданные при этом помещения должны быть зарегистрированы в государственных учреждениях юстиции в установленном порядке; или Перепланировка и (или) переустройство жилых и нежилых помещений, расположенных в многоквартирных жилых домах допускается исключительно при условии получения предварительного согласования соответствующих органов и (или) организаций в порядке, предусмотренном жилищным и иным законодательством Российской Федерации.*

**Обращаем Ваше внимание, что в Казани** действует единый порядок согласований переустройства и перепланировок, в соответствии с которым, разрешение на перепланировку дает районная межведомственная комиссия – МВК. Для этого в МВК необходимо представить проект, разработанный лицензированной проектной организацией и согласованный с балансодержателем дома (Управляющая организацией) и с государственной пожарной инспекцией. Кроме того, МВК может затребовать у собственника квартиры или помещения иные документы, которые посчитает необходимыми в зависимости от конкретной ситуации, как например: согласование с «Казэнерго», архитекторами дома, согласие соседей на перепланировку.

**ВНИМАНИЕ!** Переоборудование и перепланировка помещений и квартир (комнат), ведущие к нарушению прочности или разрушению несущих конструкций здания, нарушению в работе инженерных систем и (или) установленного на нем оборудования, ухудшению сохранности и внешнего вида фасадов, нарушению противопожарных устройств, не допускаются.

Перепланировка квартир (комнат), ухудшающая условия эксплуатации и проживания всех или отдельных граждан дома или квартиры, не допускается.

**ВНИМАНИЕ!** Собственник, допустивший самовольное переустройство жилых или подсобных помещений, переоборудование балконов и лоджий, перестановку либо установку дополнительного санитарно-технического и иного оборудования, обязан привести это помещение в прежнее состояние.

Аварийное состояние многоквартирного жилого дома, его части, отдельных конструкций или элементов инженерного оборудования, вызванное несоблюдением правил эксплуатации нанимателем, арендатором или собственником помещения, устраняется в установленном порядке обслуживающей организацией за счет виновной стороны.

**ВНИМАНИЕ!** Собственники жилых и нежилых помещений обязаны допускать в занимаемые ими помещения работников управляющей организации для технического и санитарного осмотра состояния жилых и нежилых помещений, технического и иного оборудования, находящегося внутри этих помещений, а также при необходимости, разрешать производить капитальный, текущий и срочный ремонты, устранять аварии.

### **3. СВЕДЕНИЯ ОБ ОСНОВНЫХ КОНСТРУКЦИЯХ.**

**Конструктивная схема жилых секций** многоквартирного жилого дома представляет собой связевый монолитный каркас, который состоит из монолитных железобетонных колонн, пилонов, стен, плит, перекрытия. Благодаря жёсткому сопряжению узлов обеспечивается прочность, пространственную жёсткость и устойчивость здания.

**Несущими конструкциями многоквартирного жилого дома** с монолитным железобетонным каркасом, навесным вентилируемым фасадом, а также тонкослойным штукатурным фасадом со встроенными помещениями и паркингом являются:

- **фундаменты и стены подземной части** представлены в виде монолитной железобетонной плиты толщиной 400/600 мм. Фундаменты под жилыми секциями - фундаментная плита из бетона кл. В25 F75 W6 толщ. 600 мм с утолщениями. Фундаменты автостоянки - фундаментная плита из бетона кл. В25 F75 W6 толщ. 400 мм

- **наружные и внутренние стены:**

Наружные стены ниже 0,000 – В25 F75 W6;

Внутренние стены ниже 0,000 - В25 F75;

Стены и колонны выше 0,000 - В25 F75;

- **плиты покрытия и перекрытия:**

Над паркингом – 250мм (В25 F75 W6);

1 этаж (жилые корпуса) – 250мм (В25 F75);

2 этаж на корпуса №1 – 250мм (В25 F75);

2 этаж на корпуса №2 – 200мм (В25 F75);

2 этаж на корпуса №1 – 200мм (В25 F75);

3 этаж на корпуса №2 – 180мм (В25 F75);

Типовые этажи 4-7 этажи на двух корпусах – 180мм (В25 F75);

Плиты покрытий на двух корпусах – 180мм (В25 F75).

**Кровля** – плоская, не эксплуатируемая, совмещенная, вентилируемая с внутренним водостоком с двумя слоями гидроизоляции и утеплением.

**Балконы** в квартирах остекленные.

**Внутренние стены и перегородки** - межквартирные стены монолитные железобетонные и керамические блоки; внутриквартирные межкомнатные – керамические блоки, керамический кирпич, ГКЛ/ГКЛВ перегородки с шумоизоляцией (для квартир-трансформеров);

**Лестничные площадки и марши** выполняются из монолитного железобетона (В25, F75)

#### 4. ПРАВИЛА ПОЛЬЗОВАНИЯ ОБЩИМ ИМУЩЕСТВОМ ДОМА.

**К общему имуществу относится имущество, определенное статьей 36 Жилищного кодекса РФ**, в том числе межквартирные лестничные площадки, лестницы, лифты, лифтовые и иные шахты, коридоры, технические этажи, чердаки, подвалы, в которых имеются инженерные коммуникации, а также крыши, ограждающие несущие и ненесущие конструкции, механическое, электрическое, сантехническое и иное оборудование, находящееся в Доме за пределами или внутри помещений и обслуживающее более одного помещения, а также земельный участок в установленных границах с элементами озеленения и благоустройства, объекты, расположенные на указанном земельном участке и предназначенные для обслуживания, эксплуатации и благоустройства Дома (далее – Общее имущество Дома).

Собственники пользуются общим имуществом Дома в порядке и в пределах, установленных действующим законодательством, а также настоящими Правилами.

Содержание общего имущества многоквартирного дома включает в себя текущий и капитальный ремонты общего имущества.

**Текущий ремонт** общего имущества жилого дома – ремонт, выполняемый в плановом порядке с целью поддержания работоспособности его конструкций и систем инженерного оборудования.

**Капитальный ремонт** – замена или восстановление отдельных частей или конструкций и инженерно-технического оборудования дома для устранения их физического износа или разрушения.

Собственник квартиры (помещения) в многоквартирном доме обязан нести расходы на содержание принадлежащего ему помещения, а также участвовать в расходах на содержание общего имущества в многоквартирном доме, соразмерно доле в общей собственности на это имущество, путем внесения платы за содержание и ремонт жилого помещения (ст. 158 Жилищного кодекса РФ). За счет средств, получаемых от населения, обслуживаемыми организациями осуществляется выполнение работ по содержанию и текущему ремонту общего имущества многоквартирного дома (ст. 155 Жилищного кодекса РФ). Обязанность по оплате расходов на капитальный ремонт многоквартирного дома распространяется на всех собственников помещений этого дома, с момента возникновения права собственности на эти помещения в доме.

Проживающие обязаны соблюдать чистоту и порядок в подъездах, кабинах лифтов, на лестничных клетках, на придомовой территории и объектах благоустройства, в других местах общего пользования.

Все лица, находящиеся на территории Дома, обязаны не сорить и не допускать загрязнения объектов общего имущества и придомовой территории, в ночное время не шуметь, бережно относиться к объектам

*Инструкция по эксплуатации объектов долевого строительства (квартир и нежилых помещений, машино-мест) в многоквартирном жилом доме (здании), улица Шалыпина, дом 26*

благоустройства и зеленым насаждениям, передвигаться по территории Дома только по тротуарам, специальным пешеходным и автомобильным дорожкам. Запрещается передвижение по газонам, клумбам, цветникам, а также их повреждение и уничтожение. На территории Дома запрещается выгул домашних животных.

При засорении придомовой территории Дома, повреждении или уничтожении объектов благоустройства и зеленых насаждений, нанесении иных повреждений объектам общего имущества Дома, виновные лица обязаны, в т. ч. по требованию обслуживающего персонала Управляющей компании, других проживающих, немедленно исправить нанесенные повреждения (в т. ч. убрать мусор, последствия выгула домашних животных) или компенсировать причиненный ущерб.

**Не допускается** курение в помещениях общего имущества Дома.

**Запрещается** хранить в местах общего пользования вещества и предметы, загрязняющие воздух, ядовитые, радиоактивные и взрывоопасные вещества, а также предметы, загромождающие коридоры, проходы, лестничные клетки, запасные выходы и другие места общего пользования.

**Запрещается** захламлять, складировать строительный и бытовой мусор в местах общего пользования, на путях эвакуации, на чердаке и техническом этаже Дома.

**Запрещается** хранить в местах общего пользования, за исключением специально отведенных для этих целей мест, велосипеды, детские коляски и другое имущество. Управляющая компания не отвечает за исчезновение, разрушение, кражу или ущерб, причиненный личному имуществу, оставленному Проживающим в местах общего пользования.

**Запрещается** самовольно вывешивать объявления на лестничных клетках, стенах, дверях, в лифтах.

**Запрещается** писать что-либо на стенах, дверях, ступеньках лестниц, в кабинах лифтов и на любых поверхностях элементов общего имущества Дома. Весь мусор и отходы должны сбрасываться в соответствующие контейнеры для сбора отходов. **Категорически запрещается** оставлять мусор и отходы в других местах.

**Запрещается** выбрасывать в сантехническое и канализационное оборудование строительный мусор, клеевые и бетонные смеси, отходы и любые другие предметы, засоряющие канализацию. *Ремонтные работы по устранению любого повреждения, возникшего вследствие неправильного использования сантехнического и прочего оборудования, производятся за счет Собственника, по вине которого (или привлеченным им лиц) произошло это повреждение. В случае засорения стояка и (или) лежачка канализации, работа по его очистке производится за счет средств Собственников, в пользовании которых находится этот стояк.*

**Запрещается** закрывать существующие каналы прокладки общих сантехнических коммуникаций капитальным способом. Для этого необходимо использовать легкоъемные конструкции, резервные люки.

Разрешается посадка растений – цветов, деревьев, кустов и других зеленых насаждений на придомовой территории Дома и в местах общего пользования при предварительном согласовании планов посадки с Управляющей компанией. Запрещается самостоятельная вырубка кустов и деревьев, срезка цветов или действия, вызывающие нарушение травяного покрова газонов. Запрещается установка каких-либо ограждений, гаражей, возведение построек на территории Дома.

**Запрещаются мероприятия, влияющие на архитектурный облик Дома:**

- устройство балконов, козырьков, эркеров, мансардных помещений;
- превращение в эркеры существующих лоджий и балконов;
- размещение наружных блоков систем кондиционирования и вентиляции, радио- и телевизионных антенн в местах, не согласованных с Управляющей компанией;
- изменение цвета, формы, объема, размера остекления окон, балконов, лоджий.

**Запрещается** изменение размеров, цвета и конфигурации дверных и оконных заполнений; фасадов и другие мероприятия, влияющие на архитектурный облик Дома.

**Запрещается** производить в отношении общего имущества Дома какие-либо работы, могущие привести к нарушению целостности здания или изменению его конструкции, а также реконструировать, перестраивать, достраивать или ликвидировать какие-либо части элементов общего имущества Дома без соответствующего утверждения такой реконструкции с Управляющей компанией и получением всех необходимых согласований исполнительных органов государственной власти.

**При нарушении Собственниками или другими Проживающими настоящих Правил, за счет виновных лиц производится приведение общего имущества, его элементов в первоначальное состояние, проводятся восстановительные работы.**

#### **4.1. Лифты.**

**Лифт** (пассажирский или грузопассажирский) – стационарная грузоподъемная машина периодического действия, предназначенная для подъема и спуска людей и (или) грузов в кабине, движущейся по жестким прямолинейным направляющим в специальной изолированной шахте. В жилом многоквартирном доме установлены лифты пассажирские “BLT”.

Схема работы лифта – собирательная при движении вниз.

Владелец лифта должен обеспечить его содержание в исправном состоянии и безопасную эксплуатацию путем организации надлежащего обслуживания.

В кабине лифта и/или на лицевой панели входа на посадочном этаже размещаются правила пользования лифтом, которыми обязаны руководствоваться все пассажиры. Также на каждом посадочном этаже вывешивается табличка с указанием: а) наименования лифта (по

*Инструкция по эксплуатации объектов долевого строительства (квартир и нежилых помещений, машино-мест) в многоквартирном жилом доме (здании), улица Шаяпина, дом 26* назначению); б) грузоподъемности (с указанием допустимого числа пассажиров); в) регистрационного номера; г) номера телефона для связи с обслуживающим персоналом или с аварийной службой.

Если при нахождении внутри кабины лифта, он неожиданно остановился, воспользуйтесь кнопкой вызова диспетчера. Объясните диспетчеру, что случилось и следуйте его инструкциям. Самостоятельно никаких действий не предпринимайте. Помните: самостоятельный выход из кабины может привести к несчастному случаю.

Сбои в работе лифтов могут быть вызваны не бережным отношением к ним. Особенно – во время ремонта квартир. К сожалению, не все жильцы перевозят строительный мусор в упакованном виде, что приводит к засорению лифтовых узлов и выходу их из строя. Помните: мусор должен перевозиться в чистых закрытых пакетах или в другой упаковке.

***При эксплуатации лифтов в новом доме допускается повышенный шум в их работе.***

**ВНИМАНИЕ, не допускается:**

- транспортирование грузов, которые могут повредить оборудование лифта или отделку купе кабины, ее загрязнение;
- транспортирование взрывоопасных и легковоспламеняющихся грузов;
- использование лифта не по назначению;
- использование лифта с превышением грузоподъемности, указанной на табличке в кабине лифта;
- при перевозке грузов размещать грузы на одну сторону купе кабины. Груз необходимо размещать равномерно по всей площади пола купе кабины.

**Категорически запрещается:**

- ◆ при остановке кабины лифта между этажами пытаться самостоятельно открыть двери – это может быть опасно для жизни;
- ◆ пользоваться лифтом детьми дошкольного возраста без сопровождения взрослыми;
- ◆ пользоваться лифтом при задымлении кабины или запахе гари;
- ◆ курение в кабине лифта;
- ◆ прыгать в кабине или кататься на крыше лифта;
- ◆ проникать в шахту лифта.

#### **4.2. Фасады зданий, окна и витрины.**

***В соответствии с требованиями Правил благоустройства города Казани, утвержденных решением Казанской городской Думы от 18 октября 2006 г. N 4-12 "О Правилах благоустройства города Казани" с изменениями и дополнениями***

***от 22 марта, 22 ноября 2007 г., 10 марта, 16 июля 2010 г., 3 марта, 27 апреля 2011 г., 7 июня 2012 г., 16 мая, 25 декабря 2013 г., 3 марта, 16 апреля, 25 июля, 3, 29 октября 2014 г., 7 сентября, 28 октября 2015 г., 17 апреля 2018 г., 22 ноября 2022 г.:***

*Инструкция по эксплуатации объектов долевого строительства (квартир и нежилых помещений, машино-мест) в многоквартирном жилом доме (здании), улица Шалапина, дом 26*

- ◆ Собственники обязаны в зимний период очищать оконные отливы, карнизы, свесы и т.д. своих квартир и помещений.
- ◆ Устройство и оборудование окон и витрин осуществляется в соответствии с согласованной и утвержденной проектной документацией, разработанной на основании архитектурного задания.
- ◆ Защитные решетки (за исключением внутренних раздвижных устройств) устанавливаются за плоскостью остекления внутри помещения. Наружное размещение решеток разрешается только на дворовых фасадах по согласованию с Пожарным надзором.
- ◆ Собственники должны обеспечивать регулярную очистку остекления, элементов оборудования окон и витрин и их текущий ремонт.
- ◆ Любые действия собственников, связанные с размещением дополнительного оборудования (информационных вывесок, табличек, громкоговорителей, дополнительных световых приборов и др.) на фасадах, должны согласовываться с Управляющей компанией и муниципальными органами.

***Основными видами дополнительного оборудования являются:***

- наружные блоки систем кондиционирования и вентиляции, вентиляционные трубопроводы;
- антенны;
- видеокамеры наружного наблюдения;
- кабельные линии и настенные щиты.

**Размещение наружных блоков систем кондиционирования и вентиляции **не допускается:****

- на поверхности лицевых фасадов здания;
- над пешеходными тротуарами;
- в оконных и дверных проемах с выступлением за плоскость фасада без использования маскирующих ограждений (решеток, жалюзи).

**Размещение наружных блоков систем кондиционирования и вентиляции **допускается:****

- на балконах внутри в зоне расположения вентиляционной решетки в соответствии с проектной документацией;
- в пространстве паркинга в специально отведенных зонах, предусмотренных проектной документацией.

**Размещение на фасаде антенн, видеокамер, прочего оборудования и конструкций, не предусмотренных проектной документацией, **не допускается.****

Дополнительное оборудование, внешний вид, размещение и эксплуатация которого, наносят ущерб физическому состоянию и эстетическим качествам фасада, а также причиняют неудобства жителям и пешеходам, подлежат демонтажу в установленном порядке.

**ВНИМАНИЕ!** Самовольное, в нарушение законодательства, переоборудование фасада здания, строения, ограждения и их элементов, включая установку дополнительных элементов и устройств, козырьков, навесов, замену оконных и дверных заполнений, остекление, устройство

*Инструкция по эксплуатации объектов долевого строительства (квартир и нежилых помещений, машино-мест) в многоквартирном жилом доме (здании), улица Шаяпина, дом 26*  
входов – влечет предупреждение или наложение административного штрафа на виновных.

## **5. ПРАВИЛА ПРОВЕДЕНИЯ СТРОИТЕЛЬНО-РЕМОНТНЫХ РАБОТ В ДОМЕ.**

**Время проведения строительно-ремонтных работ, сопровождаемых шумом в будние, выходные и праздничные дни – с 09.00 до 20.00 часов** (перерыв с 12.00 до 15.00 для отдыха малолетних детей); Не производить ремонтно-отделочные и монтажные работы с 22.00 часов до 6.00 часов в рабочие дни, а в выходные и нерабочие праздничные дни - с 22.00 часов до 9.00 часов, в соответствии с требованиями Закона Республики Татарстан от 12.01.2020 N 3-ЗРТ "О соблюдении покоя граждан и тишины в ночное время".- Проводить шумные и громкие работы строго с 9-00 до 13-00 и с 15-00 до 21-00 часов для обеспечения отдыха проживающих Собственников, а также в воскресенье и праздничные дни.

◆ Завоз строительных материалов, оборудования, мебели, крупногабаритных предметов (далее – Материалы) на территорию Дома возможен с 07.00 до 22.00, на любом транспорте. Время разгрузки: - грузовая машина не более 1,5 часов; - легковая машина не более 30 мин.

◆ Место общего пользования от лифта (по направлению к квартире), до входной двери выстилается Собственником (или по его поручению) ДВП (картоном, фанерой и т.п.). Подъем Материалов до помещения осуществляется по отведенной для этого лестнице или с помощью пассажирского лифта грузоподъемностью 1000 кг. Подъем Материалов к помещению осуществляется в заводской упаковке, либо упаковывается перед подъемом. После погрузо-разгрузочных работ, загрязненные в результате этого места общего пользования должны быть незамедлительно очищены от мусора.

◆ Вывоз строительного мусора с территории Дома производится в специальных контейнерах. Мусор должен быть упакован в мешки, ящики или другую тару, исключаящую загрязнение и повреждение отделочных покрытий мест общего пользования. После выноса строительного мусора, загрязненные в результате этого места общего пользования должны быть незамедлительно очищены от мусора.

◆ Допуск сотрудников подрядной организации в технические и служебные помещения Дома осуществляется только в сопровождении представителя Управляющей компании.

◆ Собственник обязан оборудовать помещение, в котором производится ремонт, средствами первичного пожаротушения (огнетушителями).

◆ Сотрудники подрядных организаций, производящих ремонтные работы, обязаны находиться на территории Дома в чистой одежде. Запрещается распитие алкогольных напитков, нахождение в нетрезвом состоянии в общественных местах.

◆ Во время производства ремонтно-строительных работ должен быть обеспечен беспрепятственный доступ представителей УК в помещения, где

*Инструкция по эксплуатации объектов долевого строительства (квартир и нежилых помещений, машино-мест) в многоквартирном жилом доме (здании), улица Шалапина, дом 26*

он выполняется для контроля состояния несущих и ограждающих конструкций, звуко- и гидроизоляции, состояния элементов общедомовых систем отопления, водоснабжения, канализации, вентиляции, заземления, электроснабжения, противопожарной сигнализации.

**При проведении ремонтно-строительных работ НЕ ДОПУСКАЕТСЯ:**

- осуществление действий, нарушающих требования строительных, санитарно-гигиенических эксплуатационно-технических нормативных документов, действующих для жилых зданий;
- выполнение штроб в стенах и перегородках габаритами, превышающими допустимые по строительным правилам и технологическим картам производителей материалов для конструкций/материалов по которым планируется выполнение штроб.
- выполнение мероприятий, влияющих на архитектурный облик жилого дома (устройство балконов, козырьков, эркеров, превращение в эркеры существующих лоджий и балконов, устройство мансардных помещений, установка выносных блоков и. т.п.), изменение размеров, цвета и конфигурации оконных заполнений;
- применение оборудования и инструментов, вызывающих превышение нормативно допустимого шума и вибрации;
- использование пассажирских лифтов для транспортировки материалов и строительного мусора, отходов без предварительного выполнения защитных мероприятий к отделке лифта и их последующей уборке;
- загромождение и загрязнение материалами и строительным мусором мест общего пользования;
- сливать в системы канализации жидкие отходы, содержащие остатки цемента, асбеста, мела и иных веществ, способных вызвать засорение систем канализации. Такие отходы подлежат вывозу в порядке, предусмотренном для вывоза строительного мусора;
- установка наружных блоков систем кондиционирования и вентиляции в местах, не согласованных с Управляющей компанией;
- использование лифтов для перемещения газовых баллонов и легковоспламеняющихся жидкостей;
- изменение типа, увеличение мощности отопительных приборов, монтаж и замена запорно-регулирующей арматуры;
- закрытие гидроизоляционных и теплоизоляционных покрытий, прокладок электрических, отопительных, водопроводных, дренажных и канализационных сетей;
- демонтаж, перенос из проектного положения и отключение датчиков пожарной сигнализации;
- проведение санитарно-технических работ на действующих стояках отопления, горячего и холодного водоснабжения, вентиляции.

При выполнении работ в кухнях и санузлах, в местах прохода стояков водоснабжения и канализации обязательно предусмотреть лючки доступа (осмотра и ревизии) к разъемным соединениям и счетчикам размерами 300х300 мм.

Собственник обязан оборудовать помещение, в котором производит ремонт, средствами первичного пожаротушения (огнетушителями).

## 6. ОКНА И ДВЕРИ.

### 6.1. Оконные блоки.

В Вашем доме установлены металлопластиковые окна ПВХ. Гарантийное обслуживание их проводится в соответствии с условиями, указанными в инструкции по эксплуатации.

Внимательно ознакомьтесь с приведенными ниже рекомендациями по эксплуатации окон и их элементов.

**ВАЖНО!** Профилактическое обслуживание окон необходимо производить регулярно. Застройщик не несет ответственности за повреждения, вызванные неправильной эксплуатацией, а именно:

- последствия сильного нажима или соударения створки и откоса окна, раскрытия створок до максимального положения;
- вставленные между рамой и створкой посторонние предметы, которые привели к повреждениям целостности профиля;
- оставление на длительный период окна в распахнутом положении (без специальной подпорки), что привело к провису петель, и, как следствие, разрегулировке оконного блока;
- демонтированы клапаны микропроветривания, обеспечивающие циркуляцию воздуха в квартире

**Оконные и балконные блоки выполнены из металлопластиковых профилей с энергосберегающим стеклом.**

Оконные блоки из ПВХ-профилей оборудованы поворотно-откидным устройством с функцией щелевого проветривания, которое управляется единой ручкой: **(При открывании и закрывании створки ручку следует поворачивать только при закрытой створке, придерживаемой рукой. Когда окно открыто, изменять положение ручки, запрещается).**

1. Чтобы открыть (распахнуть) створку окна, ручку поворачивают на 90 градусов в горизонтальное положение (положение «Открыто» на Рис. 1). При повороте ручки закрытую створку слегка прижимают к раме другой рукой (чуть выше ручки). Затем, потянув за ручку, створку распахивают (**сплошной режим – поворотное открывание**).



Рис. 1.

2. Для перевода створки из закрытого положение в откидное, поворот створки относительно нижней горизонтальной оси, (положение «Откинута» на Рис.2) ручку поворачивают вертикально на 180 градусов вверх, затем, потянув за ручку, поворачивают створку относительно нижней горизонтальной оси на заданный изготовителем угол (не более 10 градусов) (откидной режим).

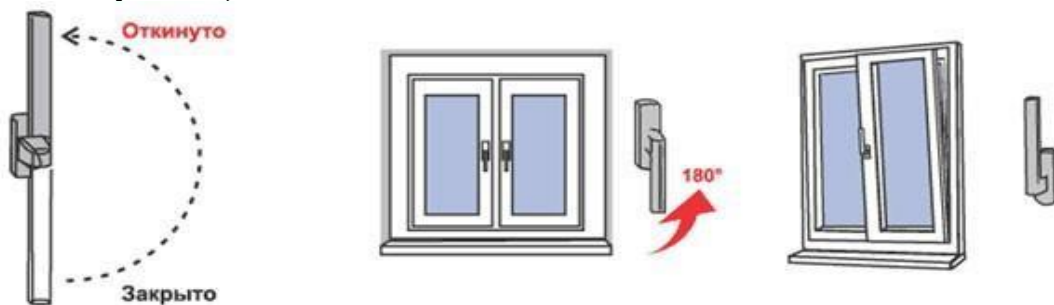


Рис. 2.

3. Для запираения створки из открытого или откидного положения ее сначала закрывают и, придерживая створку рукой, поворачивают ручку вертикально вниз (положение «Закрывается» на Рис. 2).

4. Для перевода створки в положение «Проветривание» ручку поворачивают из положения «Откинута» в положение «Проветривание» на 45 градусов (см. Рис. 3). При этом створка окна (после небольшого поворота относительно нижней горизонтальной оси) фиксируется, будучи неплотно прижатой к раме окна вверху. Зазор между рамой окна и створкой (в верхней части) в данном режиме может составлять от 5 до 10 мм. и регулируется небольшим поворотом ручки (щелевой режим).



Рис. 3.

5. Для того, чтобы закрыть окно, из режима «Проветривание» створку окна необходимо сначала прижать рукой к раме окна, затем повернуть ручку в положение «Закрывается».

**ОСТОРОЖНО!** Захлопывание створки может привести к травме. При открывании или закрывании не ставьте руки между рамой и створкой.

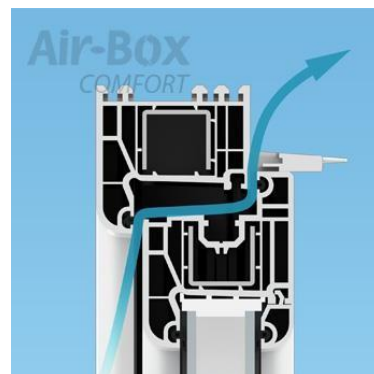
Осторожное обращение с запорными механизмами предотвращает возможную деформацию рамы, и как следствие, повреждения стекла и рамы.

Закрывают, поворачивая ручку медленным, плавным движением. Сильный рывок уменьшает срок службы изделия.

**Современное окно** - это сложная система различных взаимодействующих между собой элементов, которые в процессе эксплуатации требуют определенного ухода. Пыль, находящаяся в большом количестве в атмосфере города, оседая на механизмах окон, оказывает негативное влияние на их работоспособность. Если своевременно не чистить и не смазывать все движущиеся составные части фурнитуры окон, не ухаживать должным образом за резиновыми уплотнителями, окна могут потерять свои функциональные свойства уже через несколько месяцев.

### **Клапан приточного воздуха и защиты от шума Airbox Comfort**

Клапан Airbox Comfort служит для приточной вентиляции помещений. Принцип действия - движение воздуха в результате разницы давлений между помещением и окружающей средой. Монтаж клапана осуществляется на створку. Способ регулировки - ручной. Организация воздухообмена в помещениях при использовании приточного клапана Airbox Comfort происходит в соответствии с требованиями "Рекомендации по организации воздухообмена в квартирах многоэтажного жилого дома" ТР АВОК 4 2004 г. и СНиП 41-01-2003 "Отопление, вентиляция и кондиционирование".



### **Принцип работы приточного оконного клапана Air-Vox Comfort**

Свежий воздух с улицы попадает в канал между рамой и створкой в местах замены фрагментов типовых уплотнителей на специальные. Затем через клапан, установленный на верхней части створки, воздух попадает в помещение. Контроль воздушного потока осуществляется с помощью перемещения ручки регулятора, которая в свою очередь приводит в движение заслонку, обеспечивающую плавное регулирование притока воздуха.



### **Примечания**

Особенности работы приточного клапана в зимнее время:

- в процессе эксплуатации в холодное время года (зимой) при температуре наружного воздуха ниже  $-25^{\circ}\text{C}$  возможно временное образование наледи на нижней части корпуса клапана. Это явление не влияет на работоспособность клапана.

- работоспособность клапана, особенно в режиме минимального проветривания, не приводит к существенному снижению температуры воздуха внутри помещения.

**Air-Box®**  
сделано в России

Клапан приточный Air-Box Comfort  
Руководство по эксплуатации



**Эксплуатация:**

Клапан имеет несколько режимов работы. Для полного открытия клапана переместите ручку регулятора в крайнее правое положение (рис.1), при этом обеспечивается максимальный объем притока воздуха.

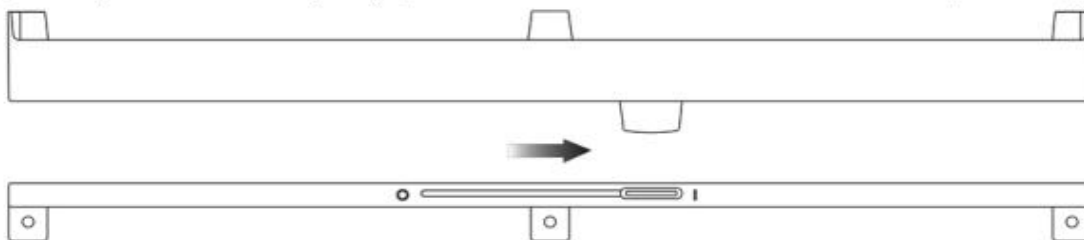


рис. 1

Для закрытия клапана при закрытом окне переместите ручку регулятора влево до ощутимого упора (рис.2). Данный режим используется в исключительных случаях, для предотвращения попадания в помещение дыма, посторонних запахов и т.п.

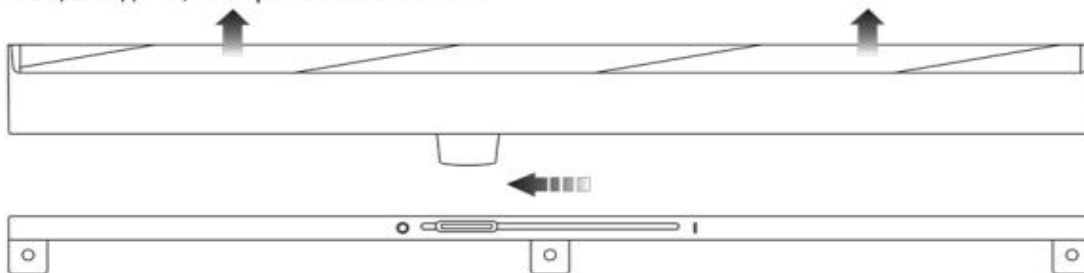


рис. 2

Перемещая ручку клапана между этими положениями, обеспечивается плавная регулировка объема проходящего через устройство воздуха, что позволяет подобрать оптимальный режим работы.

Крайнее левое положение ручки регулятора (рис.3) является технологическим и используется только при обслуживании клапана. Во избежание повреждения клапана не рекомендуется разбирать его и прикладывать чрезмерные усилия при регулировке режимов работы.

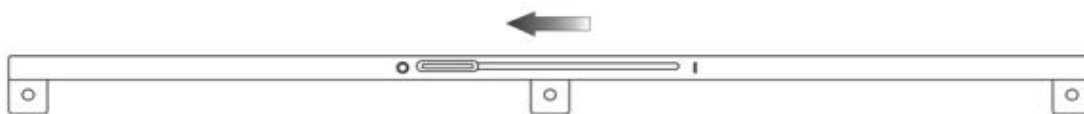


рис. 3

**ВНИМАНИЕ!**

Не допускается закрытие створки, на которой смонтирован клапан, при нахождении ручки регулятора в крайнем левом положении, это может привести к повреждению клапана.

Не рекомендуется закрывать клапан, это нарушит воздухообмен в помещении, что может привести к повышению относительной влажности воздуха, выпадению конденсата и, как следствие, к появлению плесени, а также к обледенению устройства в зимний период времени.

**Обслуживание:**

При загрязнении клапана открыть створку, на которой смонтирован клапан, перевести ручку регулятора в крайнее левое положение, протереть подвижные части и корпус клапана мыльной водой. Не допускается использование растворителей, бензина и прочих химических веществ.

### **Рекомендации по эксплуатации:**

В процессе эксплуатации квартиры собственник должен в обязательном порядке не реже двух раз в год (весной и осенью) производить следующие работы по техническому обслуживанию окон:

- осуществлять проверку надежности крепления деталей фурнитуры. При необходимости подтянуть крепежные шурупы;
- очищать механизмы окон от пыли и грязи. При этом необходимо использовать только чистящие средства, не повреждающие антикоррозийное покрытие металлических деталей;
- осуществлять регулировку фурнитуры, замену поврежденных и изношенных деталей (**регулировка фурнитуры, особенно в области нижних петель и ножиц, а также замена деталей и снятие навеса створки должна проводиться специалистами**);
- смазывать все подвижные детали и места запоров поворотно-откидной фурнитуры маслом (например, машинным маслом), не содержащим кислот или смол;
- очищать от грязи и протирать специальными средствами (можно касторовым маслом, силиконовой смазкой) резиновые уплотнители на створках окон (не менее двух раз в год);
- очищать окна и подоконники с помощью мягкой ткани, обычного мыльного раствора или специальных моющих средств для пластика, не содержащих растворителей, ацетона, абразивных веществ, кислот. Для очистки окон нельзя применять царапающие мочалки, чистящие средства, содержащие абразивную крошку (типа «Пемолукс»), кислоту, щелочь, растворитель или ацетон, стиральный порошок. Для предотвращения образования статического электричества, притягивающего пыль, поверхности обрабатывают раствором антистатика;
- с целью поддержания в помещениях допустимой влажности и нормативного воздухообмена, необходимо периодически осуществлять проветривание помещений с помощью открывания оконных створок (разрешено использовать при температуре наружного воздуха выше «нуля» следующие режимы открывания: **сплошной, откидной или щелевой**, а при температуре наружного воздуха ниже «нуля» разрешен для постоянного использования только **режим щелевого открывания** и для кратковременного – **режим сплошного открывания**);
- в каждом пластиковом окне предусмотрены **водоотводящие каналы** для вывода наружу скапливающейся внутри влаги. Водоотводящие каналы расположены в нижней части рамы, их можно легко обнаружить, открыв створку. Необходимо следить за состоянием этих каналов, и периодически, не реже двух раз в год, очищать их от грязи.

### **ВНИМАНИЕ:**

- ◆ **не допускается** касание штор подоконников, чтобы не препятствовать конвекции горячего воздуха от отопительного прибора для обогрева окон, чтобы не было конденсации влаги на окне;

Инструкция по эксплуатации объектов долевого строительства (квартир и нежилых помещений, машино-мест) в многоквартирном жилом доме (здании), улица Шляпина, дом 26

- ◆ **не допускается** попадание в механизмы и фурнитуру оконных и дверных балконных блоков песка, мела, строительного раствора;
- ◆ **не допускается** чистить пластиковые окна острыми и царапающими инструментами, повреждающими гладкие поверхности;
- ◆ **не допускается** самостоятельно проводить ремонт оконных и дверных блоков до истечения их гарантийных сроков;
- ◆ **не допускается** попадания посторонних предметов между рамой и створкой окон, балконных дверей, а также в подвижные узлы;
- ◆ **не допускается** вешать на створки окон, балконных дверей одежду или другие посторонние предметы.

**Перечень наиболее часто встречающихся неисправностей, их причины и способы устранения.**

Неисправность	Возможные причины	Рекомендации по устранению
Оконная ручка разболталась	Издержки процесса эксплуатации	Приподнять находящуюся под ручкой планку, повернуть ее и затянуть винты.
Верхняя петля вышла из зацепления	Нарушение порядка открывания поворотно-откидной створки	Прижать верхний угол створки к раме (в районе петли) и повернуть ручку в положение «Створка откинута».
Тугой поворот ручки	Створка сильно зажата	Отрегулировать прижим.
	Фурнитура не смазана	Смазать фурнитуру.
Продувание	Неплотный прижим створки	Перевести фурнитуру в режим максимального прижима.
		Смазать резиновый уплотнитель.
Образование конденсата	Низкая температура в помещении	Температура в помещении должна быть не ниже +21°C.
	Неисправная вентиляция	Проверить работу вентиляционных каналов.
	Перекрыт поток теплого воздуха	Освободить доступ теплого воздуха от батареи отопления.

## 6.2. Двери.

Двери входные в квартиры – металлические.

Внутренние межкомнатные двери устанавливаются собственником. При этом необходимо уделить особенное внимание дверям, планируемыми к установке в проемах перегородок ГКЛ/ГКЛВ и учитывать вес двери при установке ее в проем во избежание деформаций перегородок и провисания полотна двери.

Правильная эксплуатация дверей существенно повышает длительность их службы. В том случае, если входная дверь устанавливалась специалистами,

*Инструкция по эксплуатации объектов долевого строительства (квартир и нежилых помещений, машино-мест) в многоквартирном жилом доме (здании), улица Шалыпина, дом 26*  
то в процессе ее эксплуатации потребуются только минимальное техническое обслуживание.

В случае самостоятельной (собственником помещения) замены и установки новой входной двери, необходимо в обязательном порядке сохранить первоначальный внешний цвет и вид обшивки дверного полотна с внешней стороны. Установка дверей с иным цветом, типом и формой (габаритами) облицовки с внешней стороны – **запрещается**.

***Рекомендации по эксплуатации:***

- несмотря на то, что входные двери металлические, для их чистки запрещается применять агрессивные химикаты и абразивные чистящие средства, а также выполнять их обслуживание, при температуре ниже +5 °С;
- периодически следует проверять состояние наружной части полотна двери, замков, петель и прочих элементов;
- в случае необходимости уход за дверным полотном и дверным коробом осуществляют с помощью микрофибровой ткани смоченной в мыльном растворе невысокой консистенции. Полотно протирается и оставляется до полного высыхания либо же вытирается салфеткой;
- дважды в год необходимо смазывать все подвижные детали двери, такие как петли, ригели замки, цилиндры и другие механизмы (для смазочных работ можно купить машинное масло);
- для протирания дверной фурнитуры рекомендуется использовать мягкую сухую ткань;
- один раз в три месяца, видимые винты креплений необходимо подтягивать при помощи отвертки;
- в том случае, если при эксплуатации двери возникли какие-либо неисправности, следует немедленно обратиться в сервисную службу.

**В процессе эксплуатации входной металлической двери и ухода за ней, запрещается:**

- ◆ применять хлорсодержащие вещества, ацетон и растворитель, поскольку это может привести к помутнению или потере цвета отделки металлических дверей;
- ◆ оказывать на дверные ручки сильное давление, чтобы не вывести их из строя;
- ◆ использовать изготовленные не в сервисных центрах ключи.

**При выполнении ремонтно-строительных работ в квартире и общеквартирном коридоре необходимо соблюдать следующие правила:**

- закрыть полотно двери полиэтиленовой пленкой, закрепив ее при помощи скотча, проделать отверстия в местах ригелей запорного механизма и вырезать отверстия под ручки;
- предотвратить возможность попадания в запирающий механизм грязи;
- после проведения ремонтно-строительных работ убрать защитную пленку и промыть полотно двери от строительной пыли теплой водой, после чего насухо протереть дверь тканью.

### **6.3. Балконы и лоджии.**

В соответствии с требованиями правил содержания и ремонта фасадов:

- ◆ Любые действия, связанные с устройством и изменением внешнего вида балконов и лоджий (остеклением, изменением, ремонтом или заменой ограждений, цветовым решением), должны быть согласованы с Управляющей компанией и далее с городскими службами.
- ◆ Изменение архитектурного решения, нарушение композиции фасада за счет произвольного их изменения, устройство новых балконов и лоджий или ликвидация существующих не допускаются.
- ◆ Изменение устройства и оборудования балконов и лоджий, не нарушающее архитектурного решения фасада или обоснованное необходимостью его преобразования в рамках реконструкции, капитального ремонта здания, допускается при условии единого комплексного решения на основе архитектурного проекта, согласованного с УАИГ г. Казани.

Конструкции ограждений балконов выполнены из алюминиевых профилей. Проектом монтажа холодных витражей предусматривается не герметичная заделка примыканий и как следствие возможно попадание осадков в виде дождя и снега.

#### ***Рекомендации по эксплуатации:***

- Для сохранения яркости цвета наружных поверхностей рекомендуется мыть алюминиевые конструкции нейтральными моющими средствами.
- Водоотводящие каналы и отверстия необходимо чистить не реже одного раза в год. Если вода не будет отводиться беспрепятственно, то влага может попадать в конструкцию окна и поверхность рамы, что может привести к их повреждению.
- Загрязнения можно удалять с помощью обычного моющего средства, не содержащего абразивных веществ и растворов.
- Оконные створки нельзя открывать при сильном ветре, необходимо закрывать их, уходя из квартиры, а также на ночь. Во время дождя не открывайте оконные створки настолько, чтобы вода попадала внутрь помещения или конструкции окна.
- Стекла окон рекомендуется мыть губкой или салфеткой, смоченной в нейтральном моющем растворе. Излишки влаги следует удалять резиновой щеткой или вытирать насухо салфеткой.
- Ящики для цветов необходимо устанавливать на балконах только с внутренней стороны балкона. Изменять оформление балконов и устанавливать новые кронштейны не допускается.

#### ***ВНИМАНИЕ! Запрещается:***

- прикреплять к рамам и переплетам витража другие предметы, это может привести к их повреждению;
- самостоятельно вмешиваться в конструкцию витражного остекления с целью утепления и т.п. Это может привести к нарушению герметичности стыковочных элементов, утяжелению всей конструкции и как следствие – снятия всего витража с гарантии;

- производить какие-либо действия с элементами крепления витражей.

Не рекомендуется в зимний период времени (при отрицательных температурах) на длительное время оставлять открытой балконную дверь, что приводит к образованию наледи конденсата на витражных остеклениях холодных балконов и, как следствие, попаданию влаги на балконы ниже расположенных квартир.

## **7. СВЕДЕНИЯ ОБ ИНЖЕНЕРНЫХ СИСТЕМАХ КВАРТИР.**

### **7.1. Электроосвещение и электрооборудование.**

В Вашей квартире смонтирована скрытая (замоноличенная в строительные конструкции) электропроводка, выполненная медными проводами в соответствии с проектом, СНиП и ПУЭ.

Для обеспечения электроэнергией квартир в общеквартирном коридоре на каждом этаже устанавливаются антивандальные шкафы с запорным механизмом. В щитах смонтированы вводные автоматические выключатели для защиты и счетчики электронного типа на каждую квартиру.

В квартирах предусмотрены квартирные щиты. В щитах смонтированы аппараты защиты, включая дифференциальные автоматы.

Счетчик рассчитан на определенный период эксплуатации, по истечении которого он должен поверяться специализированной организацией или меняться на новый (см. паспорт). Снятие показаний с электросчетчика производится согласно инструкции прилагаемой к электросчетчику.

Для проверки работоспособности дифференциальных автоматов, рекомендуется один раз в месяц проводить его тестирование. Тестирование проводится нажатием на кнопку «ТЕСТ», расположенную на корпусе прибора, при этом исправный прибор должен отключиться.

Для дополнительной защиты пользующихся ванной от поражения «блуждающими» токами, в ванной комнате выполнена система дополнительного уравнивания потенциалов (ДУП), т.е. специальный прилив на корпусе ванны или поддона душевой кабины должен быть при их монтаже присоединен медным проводом сечением не менее 4 мм<sup>2</sup> к специальной колодке системы ДУП.

**ВНИМАНИЕ!** Монтаж, демонтаж, вскрытие и ремонт счетчика должны выполняться только уполномоченным представителем гарантирующего поставщика электроэнергии.

На DIN-рейках установлены автоматические выключатели на осветительные сети. На розеточные сети и на электроплиту дифференциальные автоматы. В квартирах установлены розетки с защитным заземляющим контактом.

***Дифференциальный автомат обеспечивает три вида защиты:***

- ◆ защиту человека от поражения электрическим током при случайном непреднамеренном прикосновении к токоведущим частям электроустановок при повреждениях изоляции;
- ◆ предотвращение от пожаров вследствие протекания токов утечки на землю;

- ◆ защиту от перегрузки и короткого замыкания.



Рис.4

Напряжение в квартиру подается с помощью выключателя, установленного в ЩЭ (щите этажном) и в ЩК (щите квартирном) установкой рукоятки управления в положение «ВКЛ».

При прикосновении человека к открытым токопроводящим частям или к корпусу электроприемника, на котором произошел пробой изоляции, цепь размыкается. При этом кнопка «Возврат» выступает из лицевой панели.

Для повторного включения дифференциального автомата необходимо нажать эту кнопку до фиксации и взвести рукоятку автоматического выключателя.

При устройстве электрических сетей квартир использованы кабели с медными жилами ВВГнг-LS.

Групповые электрические сети для лестничных клеток, коридоров, вводы в квартиры, жилые комнаты, кухни, санузлы проложены в трубах ПВХ в монолитных перекрытиях и стенах, в перегородках в штробах.

С целью обеспечения электробезопасности при повреждении изоляции выполнено защитное заземление, уравнивание потенциалов, двойная изоляция и автоматическое отключение питания. Для ванных комнат выполнена дополнительная система уравнивания потенциалов - установлена клеммная коробка, на которую сводятся металлические проводники от металлических корпусов ванн, металлических труб водопровода, канализации, вентиляционных коробов (выполняется собственником).

Для общедомового освещения предусмотрено рабочее и аварийное освещение. Для освещения коридоров, лифтового холла, паркинга предусмотрены светодиодные светильники и светильники со светодиодными лампами.

#### ***Рекомендации по эксплуатации:***

- ◆ в процессе эксплуатации необходимо периодически проверять надежность контактов проводов групповой сети в местах крепления их винтами к

*Инструкция по эксплуатации объектов долевого строительства (квартир и нежилых помещений, машино-мест) в многоквартирном жилом доме (здании), улица Шалапина, дом 26*

выводам автоматов. При наличии признаков подгорания и разрушения пластмассового корпуса автоматов, последние должны заменяться новыми. Необходимо периодически проверять состояние шин заземления. Данные работы должны выполняться квалифицированным электротехническим персоналом;

- ◆ проектом предусмотрено пользование современными бытовыми электрическими приборами и оборудованием;
- ◆ эксплуатацию стационарных кухонных электроплит осуществляет собственник квартиры.

#### **Технологический регламент по замене квартирных электросчетчиков, находящихся на гарантии:**

Обязанность по установке, замене и обслуживанию приборов учета электроэнергии в многоквартирных домах перешла от собственников жилых помещений к гарантирующему поставщику в соответствии с Федеральным законом №35-ФЗ «Об электроэнергетике».

В случае выхода из строя квартирного электросчетчика собственнику помещения необходимо:

1. Обратиться к гарантирующему поставщику электроэнергии с заявлением о замене счетчика.
2. Обеспечить возможность работы по замене сотруднику гарантирующего поставщика в согласованные сроки для осмотра счетчика и его возможной замены.

#### ***Гарантийная замена счетчика не производится в случаях:***

- наличия механических повреждений, сколов и следов ударов на его корпусе;
- отсутствия паспорта на электросчетчик;
- наличия изменений в электрической схеме квартиры, а также переносе либо заглоблении квартирного щитка.

При выявлении выше перечисленных факторов все работы по ремонту или замене электросчетчика производятся за счет собственника квартиры или помещения.

#### **ВНИМАНИЕ:**

- **Запрещается** одновременно подключать к электросети потребителей с суммарной мощностью выше мощности выделенной на квартиру
- **Запрещается** включать в розеточную сеть электроприборы, не рассчитанные на номинальное напряжение 220 В и частоту сети 50 Гц.
- **Не допускается** устраивать штрабы (канавки в стенах для прокладки коммуникаций) и долбить отверстия в стенах на расстоянии ближе 150 мм от оси трассы скрытой электропроводки. Наличие в стенах и перегородках электропроводки может быть определено специальными индикаторами, либо по расположению розеток или выключателей.
- Выполнять стационарный электромонтаж неспециалисту **запрещается**.
- **Не допускается** использование электроплит для обогрева помещений.

- **Не допускается** осуществлять ремонт электропроводки, розеток, выключателей, устанавливать люстры при включенном электропитании в сети.
- Ремонтные и прочие работы, нарушающие целостность полов необходимо проводить, учитывая скрытую прокладку кабелей и труб отопления в полах.

## **7.2. Системы связи.**

Квартиры оборудованы абонентскими точками кабельного телевидения, телефона (интернета) и радио розетками.

### **Телефонизация:**

В Вашем доме предусмотрена 100% телефонизация.

Распределительные коробки смонтированы в щитах этажных, установленных в межквартирных коридорах. Комплексная сеть (телефон, компьютер, интернет) до квартир проложена скрыто в плитах перекрытия в гофротрубе с установкой розеток на вводе в квартиры. Подключаются абонентские линии в щите этажном, расположенном в квартирном коридоре.

### **Радиофикация:**

Ваш дом подключен к городским радиотрансляционным сетям (система проводного вещания – сигнал передается по проводам.)

Вертикальная (стояковая) разводка выполнена кабелем, проложенным в трубах, совместно с телевизионным и телефонным кабелями. Подключение провода к радиорозеткам и ограничительным коробкам, установленным в шкафу, выполнено шлейфом безразрывно. Абонентская сеть по квартирам выполняется кабелем от этажных совмещенных щитов (в слаботочной секции щита) до розеток в квартирах на кухне на стене и смежной комнате.

### **Телевидение:**

В Вашем доме предусмотрена система коллективного приема кабельного телевидения. Комплексная сеть (телефон, компьютер, интернет) до квартир проложена скрыто в плитах перекрытия в гофротрубе с установкой розеток на вводе в квартиры в зоне прихожей/коридора квартиры. Подключаются абонентские линии в щите этажном, расположенном в квартирном коридоре.

### **Контроль доступа (домофонная связь):**

Система построена на базе оборудования «ELTIS», предназначена для ограничения доступа посторонних лиц в здание и создания комфорта и безопасности для жильцов.

Система позволяет осуществлять двухстороннюю связь между жильцом и абонентом-посетителем, разрешать вход в подъезд используя кнопку доступа в квартирном переговорном устройстве. Подключаются абонентские линии в щите этажном, расположенном в квартирном коридоре.

Система предусматривает возможность замены аудиотрубки (установка по умолчанию согласно проекта) на аудио-видео панель без дополнительных затрат на работы по монтажу линии видеосвязи. Приобретение и подключение аудио-видео панели помещения к сети домофонной связи осуществляется за счет Собственника.

**ВНИМАНИЕ:** При пожаре и отсутствии энергоснабжения входная дверь в подъезд находится в состоянии «ОТКРЫТО».

### Эксплуатация системы:

#### **Вызов абонента:**

Вызов абонента осуществляется набором на клавиатуре его номера, который отображается на дисплее. При ошибке надо нажать кнопку «СБРОС» и повторить набор номера. После нажатия кнопки «ВЫЗОВ», в переговорное устройство абонента поступает тональный сигнал вызова. Снятие абонентом трубки переговорного устройства, приводит к прекращению сигнала и установлению режима связи между посетителем и абонентом. Дистанционное открывание электрозамка производится нажатием кнопки «КЛЮЧ» примерно на 1-2 сек. на переговорном устройстве абонента.

#### **Открывание электрозамка «ключом»:**

Для этого необходимо приложить ключ к считывателю, расположенному на лицевой панели блока вызова.

**Для выхода из подъезда** необходимо нажать на кнопку открывания двери, расположенную на внутренней стороне малой створки.

### **Правила подачи заявок на ремонт:**

Вызов представителя Исполнителя для ремонта установленного оборудования осуществляется посредством подачи заявки в диспетчерский отдел. Заявка на вызов представителя Исполнителя подается жильцом жилого дома, в подъезде которого установлена данная система.

График приема заявок Исполнителем, время приема и контактные данные размещаются на информационном стенде в лифтовом холле 1-ого этажа.

При подаче заявки пользователь в обязательном порядке должен указать следующие сведения: полный адрес жилого дома (улица, № дома, № корпуса, № подъезда, № квартиры, Ф.И.О. заявителя, контактный телефон, подробное описание неисправности).

В случае несоблюдения пользователем всех выше указанных требований к оформлению заявки на вызов специалиста для выполнения ремонтных работ, заявка считается не принятой, а претензии по поводу несвоевременного устранения неисправности Исполнителем не принимаются.

## **7.3 Вентиляция.**

Вентиляция жилой части здания предусмотрена вытяжная, с механическим и естественным побуждением из помещений санузлов и кухонь. Вентиляционные каналы выполнены из оцинкованной стали и защищены противопожарными, тепло- и звукозащитными материалами, проложены в “теле” блоков инженерных коммуникаций (БИК) заводского изготовления. Вентиляционные каналы имеют выход наружу на неэксплуатируемую кровлю, где установлены вытяжные вентиляторы. Разводка по квартире выполнена пластиковыми воздуховодами заводского изготовления. Естественная приточная вентиляция жилых помещений

*Инструкция по эксплуатации объектов долевого строительства (квартир и нежилых помещений, машино-мест) в многоквартирном жилом доме (здании), улица Шалапина, дом 26* должна осуществляться путем притока наружного воздуха через регулируемые оконные створки и клапан инфильтрации, установленном в створке окна.

**Не допускается** заклеивать вытяжные вентиляционные решетки или закрывать их предметами *домашнего обихода*.

**Не допускается** занижение диаметра проходных отверстий вентиляции.

**Не допускается** присоединение к воздухораспределительным отверстиям вентиляции в кухнях и санузлах каналов с установленными на них вентиляторами.

**Не допускается** демонтировать или производить врезку в заглушки установленные на воздуховодах системы вентиляции.

Для нормальной работы системы вентиляции квартиры и поддержания в помещениях допустимой влажности необходим постоянный приток свежего воздуха с улицы (периодически следует осуществлять проветривание помещений), который обеспечивается с помощью открывания регулируемых оконных створок, либо через специальные устройства (см. гл. 6.1). Таким образом, обеспечивается кратность воздухообмена в помещениях во всем его объеме.

#### **ВНИМАНИЕ:**

Без притока свежего воздуха работа системы вентиляции нарушается, влажный воздух не удаляется из квартиры, тем самым нарушается микроклимат в квартире, а в ряде случаев происходит опрокидывание воздушного потока в одном из вентиляционных каналов. **В большинстве случаев, при нарушениях правил нормальной эксплуатации (несистематическое проветривание, несоблюдение температурно-влажностного режима) на конструкциях наружных стен внутри квартиры происходит образование плесени.**

Пластиковые окна, установленные в квартире, отличаются высокой герметичностью и в закрытом состоянии пропускают очень мало воздуха. Нормируемая воздухопроницаемость окон и балконных дверей в пластиковых переплетах – не более 5 кг/(м<sup>2</sup>\*ч) согласно табл. 9 СП 50.13330.2012 (акт. ред. СНиП 23-02-2003) «Тепловая защита зданий». Благодаря своей высокой герметичности пластиковые окна защищают жилое помещение от уличного шума, сберегают энергию, необходимую для отопления. С другой стороны, плотно закрытые пластиковые окна препятствуют «естественным» сквознякам, что сильно затрудняет отвод излишней влажности из помещения и может приводить к выпадению конденсата в самых холодных местах: на стеклопакетах (окно «запотевает и плачет»), на поверхности наружных стен (стены «мокнут») вследствие повышенной влажности в помещении. **Длительное образование конденсата на конструкциях приводит к образованию плесени, поэтому необходимо периодически проветривать помещения, тем самым, удаляя излишнюю влажность.**

**Влажностный режим помещений зданий** определяется в соответствии с СП 50.13330.2012 (акт. ред. СНиП 23-02-2003) «Тепловая защита зданий» п. 4.3 в холодный период года в зависимости от относительной влажности и температуры внутреннего воздуха по таблице:

Режим	Влажность внутреннего воздуха, %, при температуре, °С		
	до 12	свыше 12 до 24	свыше 24
Сухой	До 60	До 50	До 40
Нормальный	Свыше 60 до 75	Свыше 50 до 60	Свыше 40 до 50
Влажный	Свыше 75	Свыше 60 до 75	Свыше 50 до 60
Мокрый	-	Свыше 75	Свыше 60

Очень важную роль играет так называемая «точка росы». **«Точка росы»** - это температура, при которой выпадает конденсат (влага из воздуха превращается в воду). Температура выпадения конденсата зависит напрямую от влажности внутри помещений и температуры воздуха в нем. Так при понижении температуры на поверхности остекления ниже «точки росы» окна запотевают, создается неблагоприятный микроклимат в помещениях (повышенная влажность).

**В подавляющем большинстве случаев проблема конденсации влаги на поверхностях возникает по следующим причинам:**

**1. В систему отопления дома подается недостаточно горячий теплоноситель.** В связи с низкой температурой теплоносителя в системе отопления дома, температура воздуха в квартире низкая и собственники, во избежание потери тепла, не осуществляют проветривание помещений, повышая при этом относительную влажность внутреннего воздуха. В результате излишняя влага из воздуха конденсируется на относительно «холодных» ограждающих конструкциях: - на стеклопакетах окон (окно «плачет»); - на пластиковом профиле окон (окно «продувает» и «промерзает»); - на наружных стенах (стены «мокрые»). При этом, вследствие низкой температуры воздуха в квартире, внутренние поверхности ограждающих конструкций так же имеют пониженную температуру.

**2. Неправильная эксплуатация квартиры собственниками.** В отопительный период времени, при нормальной (требуемой) температуре **теплоносителя** в системе отопления дома, собственники не осуществляют проветривание помещений, при этом, естественная вентиляция не работает, повышается влажность внутреннего воздуха, образуется конденсат на различных поверхностях, а затем – плесень.

**Чтобы исключить конденсацию влаги на ограждающих конструкциях необходимо осуществлять проветривание помещений:**

- утром, днем, вечером по 5-10 минут при широко открытом окне и при открытой створке балкона;
- непрерывно в течение дня, при установке створки окна в режим «щелевого» проветривания»;

- непрерывно в течение дня через клапан инфильтрации воздуха оконного блока;
- непрерывно - при приготовлении пищи, стирке, ремонте (при приготовлении пищи дверь в это помещение по возможности должна быть закрыта, а окно приоткрыто на проветривание);
- длительно - после купания, влажной уборки, ремонта.

#### **7.4. Центральное отопление.**

Схема присоединения системы отопления жилого дома – однозонная, независимая, двухтрубная, с нижней разводкой теплоносителя под потолком подземного паркинга, с поэтажной установкой коллектора поквартирного отопления. Теплоноситель от индивидуального теплового пункта до коллекторных узлов на этажах подается по вертикальным стоякам.

В коллекторных узлах установлены квартирные (индивидуальные) узлы учета потребляемой тепловой энергии (теплосчетчики). Каждая квартира является отдельным потребителем.

**Теплосчетчик** представляет собой автономное устройство, состоящее из датчика расхода, датчиков температуры и вычислителя.

Теплосчетчики предназначены для измерения и регистрации тепловой энергии (количества теплоты), объема теплоносителя и других параметров теплоносителя в закрытых водяных системах отопления. Теплосчетчик используется как средство коммерческого учета тепловой энергии в квартирах.

Теплосчетчик находится на границе ответственности собственника квартиры и должен проходить обязательную метрологическую поверку согласно п. 14 «Правил коммерческого учета тепловой энергии, теплоносителя» (утв. постановлением Правительства РФ от 18 ноября 2013 г. № 1034) по истечении определенного периода эксплуатации (см. паспорта).

**Без проведения поверки индивидуальные счетчики тепловой энергии, на основании п. 80 Постановления Правительства Российской Федерации 6 мая 2011 года № 354 «О предоставлении коммунальных услуг собственникам и пользователям помещений в многоквартирных домах и жилых домов», к использованию не допускаются.**

Разводящие горизонтальные трубопроводы от распределительных коллекторов к отопительным приборам выполнены трубами из сшитого полиэтилена (PEX) в теплоизоляции, проложенные в теле стяжки пола.

*Границей раздела балансовой принадлежности разводящих горизонтальных трубопроводов и эксплуатационной ответственности сторон от распределительных коллекторов является запорная арматура.*

В качестве нагревательных приборов применяются стальные панельные радиаторы с нижней подводкой теплоносителя.

**Неравномерный прогрев нагревательных приборов (в верхней части горячее чем в нижней) является нормальным для принятой системы**

**отопления и не свидетельствует о завоздушивании нагревательных приборов. Признаком завоздушивания является холодный радиатор.**

Для регулирования теплоотдачи отопительных приборов на них установлены встроенные термостатические клапаны. Вращая головку терморегулятора вручную, можно увеличивать или понижать теплоотдачу отопительного прибора.

**Значения температуры настроечной шкалы термостатической головки**

Задание	0	*	1	2	3	4	5	6
°С	1	6	11	14	17	20	23	26

Температурная шкала показывает взаимосвязь между обозначениями на ней и комнатной температурой. Указанные величины температуры являются ориентировочными, так как фактическая температура в помещении может отличаться от температуры воздуха вокруг термoeлемента и зависит от условий его размещения.

Радиаторные терморегуляторы гарантируют необходимое распределение воды по всей системе отопления. При этом даже самые удаленные радиаторы будут обеспечивать требуемую подачу тепла в помещении.

Для долговременной эксплуатации радиаторов и во избежание проблем в системе отопления, необходимо периодически стравливать воздух через кран Маевского.



**ВНИМАНИЕ!** Не скручивайте воздухоотборник, без него в Вашей квартире отопление завоздушится и система отопления работать НЕ БУДЕТ.

**ВНИМАНИЕ!** Увеличивать поверхность или количество отопительных приборов без получения соответствующих разрешений в установленном порядке от УК не допускается согласно статьям 26, 28 действующего Жилищного кодекса, а также действующим Правилам и нормам технической эксплуатации жилищного фонда (далее по тексту – Правила), утвержденным постановлением Госстроя РФ от 27 сентября 2003 г. № 170. Несогласованная замена отопительных приборов может привести к разбалансированию системы отопления и нарушению теплового режима всего дома.

**Рекомендации по эксплуатации:**

- ◆ с началом отопительного сезона возможен неравномерный прогрев радиаторов, это может означать внутреннее завоздушивание. В этом случае необходимо обратиться в управляющую компанию;
- ◆ перед началом отопительного сезона и через каждые 3-4 месяца эксплуатации приборов отопления необходимо их очищать от пыли;

*Инструкция по эксплуатации объектов долевого строительства (квартир и нежилых помещений, машино-мест) в многоквартирном жилом доме (здании), улица Шаляпина, дом 26*

- ◆ не следует закрывать радиаторы отопления вещами, снимать экраны, что препятствует нормальной конвекции теплого воздуха в помещениях и прогреву ограждающих конструкций;
- ◆ работы, нарушающие целостность полов следует проводить, руководствуясь схемой прокладки трубопроводов системы отопления.

**ВНИМАНИЕ:**

- **Не допускается** оказывать значительные нагрузки на приборы отопления (нельзя, например, вставать на них).
- **Запрещается** заменять отопительные приборы, увеличивать поверхность или количество отопительных приборов без специального разрешения организации, обслуживающей жилой дом, так как любое вмешательство в систему отопления приводит к ее разбалансировке.
- **Запрещается** устанавливать отсекающие краны на отопительные приборы.
- **Запрещается** полностью перекрывать отопительные приборы в отопительный период.
- **Не допускается** заделывать в конструкции стен, зашивать другим материалом системы теплоснабжения в жилых и нежилых помещениях.
- **Не допускается** установка отопительных приборов и прокладка систем отопления на балконах и лоджиях.
- **Не допускается** полное отключение систем отопления помещений во время отопительного сезона (снижение внутренней температуры помещений ниже +10 градусов ведёт к промерзанию наружных стен, стыков, примыканий оконных блоков).

**7.5. Водоснабжение, канализация, сантехническое оборудование.**

В здании предусматривается система водоснабжения, состоящая из хозяйственно-питьевого водопровода с повысительной насосной станцией, противопожарного водопровода и горячего водоснабжения с циркуляционным трубопроводом и насосом. Предусмотрена насосная повысительная станция, расположенная в паркинге. Согласно требованиям СНиП 31-01-2003 в квартирах предусматриваются пожарные краны для первичного пожаротушения на ранней стадии, укомплектованные пожарным рукавом.

Система хозяйственно-питьевого водопровода смонтирована из полипропиленовых труб по стоякам с 1 этажа. На этаже паркинга – из труб из нержавеющей стали. Разводка в квартиры выполнена трубами из сшитого полиэтилена.

В паркинге смонтированы пожарные трубопроводы с комплектом пожарного оборудования (пожарные краны, пожарные рукава).

Система включения противопожарного водопровода автоматическая с возможностью заполнения с улицы пожарной машиной.

Система горячего водоснабжения - централизованная от индивидуального теплового пункта, расположенного в паркинге.

Сеть горячего водоснабжения – тупиковая с вертикальными стояками, из полипропиленовых труб. Квартирная разводка выполнена трубами из сшитого полиэтилена в стяжке пола.

На всех стояках холодного и горячего водоснабжения установлена запорная арматура для отключения стояков во время ремонта. Поквартирный учет холодной и горячей воды производится счетчиками, расположенными в МОП в технических нишах на коллекторах ХВС, ГВС.

***Границей раздела балансовой принадлежности и эксплуатационной ответственности сторон на подводках в каждую квартиру от стояков холодной и горячей воды является запорная арматура.***

Приборы учета воды (крыльчатые счетчики холодной и горячей воды) предназначены для измерения объема холодной питьевой и горячей воды. Необходимо знать, что регуляторы и счетчики рассчитаны на определенный период эксплуатации, по истечении которого они должны поверяться специализированной организацией или меняться на новые (см. паспорта). Разрешается замена собственниками регуляторов давления холодной и горячей воды на другой тип, при этом гарантия на остальные элементы системы ГВС и ХВС сохраняются.

**Без проведения поверки индивидуальные счетчики**, на основании п. 80 Постановления Правительства Российской Федерации 6 мая 2011 года № 354 «О предоставлении коммунальных услуг собственникам и пользователям помещений в многоквартирных домах и жилых домов», **к использованию не допускаются.**

При желании установки дополнительных квартирных приборов учета воды, либо смене места установленных приборов учета воды, необходимо обратиться в Управляющую компанию (УК) для согласования:

- типа приборов учета;
- схемы установки приборов учета (на основе проектной организации) с учетом возможного изменения схем внутриквартирного водопровода и системы горячего водоснабжения;
- требований к монтажу приборов учета и порядку проведения испытаний.

Приемка приборов учета воды осуществляется УК в лице его ответственного представителя после проведения испытания трубопроводов на участке, где смонтированы приборы учета.

При приемке проверяются:

- соответствие типа приборов учета и исполнение трубопроводов согласованной схеме;
- соответствие заводского номера прибора указанному в паспорте;
- соответствие направления потока измеряемой среды указателю на корпусе;
- паспорта на приборы учета;
- сертификат Госстандарта (отметка о наличии сертификата Госстандарта в паспорте);
- свидетельство о первичной метрологической поверке (отметка в паспорте прибора), срок действия которой не должен превышать 1/3 межповерочного интервала.

Результаты приемки отражаются в акте приемки приборов учета воды в эксплуатацию, один экземпляр которого вручается собственнику жилых помещений. После приемки приборов учета воды УК пломбирует их способом, исключающим вскрытие счетного механизма и снятие прибора учета.

После приемки приборов учета воды ремонт, метрологическая поверка и замена (в случае необходимости) осуществляются за счет средств собственника.

### Меры безопасности:

- приборы учета холодной и горячей воды должны обслуживаться персоналом, имеющим соответствующую квалификационную группу по технике безопасности;
- монтаж и демонтаж приборов учета воды производится при отсутствии давления в трубопроводе.

### Образец заполнения показаний индивидуальных приборов учета

<b>ХВС</b>	<b>ГВС</b>
Адрес: _____, ДОМ _____ К _____ КВ _____	
хвс 1 <input type="text" value="0"/> <input type="text" value="0"/> <input type="text" value="0"/> <input type="text" value="1"/> <input type="text" value="1"/>	хвс 2 <input type="text" value="—"/> <input type="text" value="—"/> <input type="text" value="—"/> <input type="text" value="—"/>
гвс 1 <input type="text" value="0"/> <input type="text" value="0"/> <input type="text" value="0"/> <input type="text" value="0"/> <input type="text" value="5"/>	гвс 2 <input type="text" value="—"/> <input type="text" value="—"/> <input type="text" value="—"/> <input type="text" value="—"/>
Дата: _____ 20____	
Подпись _____	

Показания записываются в метрах кубических (**первые пять черных цифр**). Графы показаний заполняются в зависимости от количества счетчиков в квартире. Если счетчиков по одному – заполняются графы ХВС1 и ГВС1, а в графах ХВС2 и ГВС2 ставится прочерк.

Бытовая канализация жилого дома предусмотрена для отвода хозяйственно-бытовых стоков от санузлов и кухонь во внутриквартальные сети бытовой канализации. Внутренняя сеть канализации, проложенная открыто под потолком паркинга, со стояками в санузлах и ваннах в блоках инженерных коммуникаций (БИК) и отдельностоящими стояками из полипропиленовых труб. В местах прохода полипропиленовых стояков через междуэтажные перекрытия под потолком установлены противопожарные муфты. Предусмотрен раструб с заглушкой для возможности дальнейшего подключения санитарно-технических приборов. В квартирах на кухнях, в ваннах и санузлах - канализационные стояки, проложенные не в конструкции БИК, защищены каркасной перегородкой ГКЛВ. Оставленные

*Инструкция по эксплуатации объектов долевого строительства (квартир и нежилых помещений, машино-мест) в многоквартирном жилом доме (здании), улица Шаляпина, дом 26*

отверстия для доступа к ревизиям нельзя закрывать ни гипсокартоном, ни плиткой. Они должны иметь возможность доступа для ревизионных работ. Можно установить люк размером не менее 300х300 мм. Вытяжная вентиляция канализационных стояков выводится на кровлю.

**ВНИМАНИЕ!** Канализационные сети предназначены для перемещения далеко не всех видов отходов. Ниже приведен перечень предметов и веществ, которые во избежание образования засоров и в целях экологической безопасности запрещается выбрасывать в канализацию:

- твердые хозяйственные отходы (очистки картофельные, овощные и пр.);
- кофейную гущу;
- сигаретные окурки;
- газетную и оберточную бумагу;
- текстиль;
- песок;
- строительные отходы и смеси;
- жир, масло, бензин, растворитель и пр.;
- проблемные отходы (растворители, кислоты, лаки и т.д.);
- прокладки, ватные тампоны, подгузники;
- наполнители для кошачьих туалетов;
- освежители для унитаза, упаковки из-под лекарств и пр.

Для возможности осмотра и ремонта арматуры и трубопроводов водоснабжения, и канализации должен быть обеспечен свободный доступ в шахты, в которых проходят стояки.

***Рекомендации по эксплуатации:***

- ◆ содержать в чистоте унитазы, раковины моек на кухне, умывальники и ванны. Ванны эксплуатировать в соответствии с инструкцией производителя;
- ◆ не допускать поломок установленных в квартире санитарных приборов и арматуры;
- ◆ оберегать санитарные приборы и открыто проложенные трубопроводы от ударов и механических нагрузок;
- ◆ оберегать пластмассовые трубы от воздействия высоких температур, механических нагрузок, ударов, нанесения царапин;
- ◆ для чистки (акриловой) ванны достаточно применять мягкую ткань или губку, смоченную раствором синтетического моющего средства или обычным мылом;
- ◆ для очистки наружной поверхности пластмассовых труб пользоваться мягкой влажной тряпкой;
- ◆ при обнаружении неисправностей немедленно принимать возможные меры к их устранению.

**ВНИМАНИЕ:**

- Не допускается красить полиэтиленовые трубы и привязывать к ним веревки.

*Инструкция по эксплуатации объектов долевого строительства (квартир и нежилых помещений, машино-мест) в многоквартирном жилом доме (здании), улица Шаляпина, дом 26*

- **Не допускается выливать** в унитазы, раковины и умывальники легковоспламеняющиеся жидкости и кислоты.
  - **Не допускается бросать** в унитазы песок, строительный мусор, тряпки, кости, стекло, металлические, деревянные и прочие твердые предметы.
  - **Не допускается** непроизводительный расход водопроводной воды, ее постоянный проток, утечки через водоразборную арматуру;
  - **Не допускается чистить** поверхности пластмассовых труб, используя металлические щетки.
  - **Не допускается использовать** санитарные приборы в случае засора в канализационной сети.
  - **Запрещается** перекрывать доступ к ревизиям канализационных стояков, предназначенных для прочистки.
  - **Запрещается** переоборудовать узлы учета счетчиками другого диаметра, изменять настройки регулятора давления.
  - **Не допускается** демонтаж, предусмотренной проектом, отсекающей запорной арматуры стояков холодного и горячего водоснабжения.
  - **Не допускается** нарушение пломбировки запорной арматуры и узлов учета на стояках холодного и горячего водоснабжения.
  - **Не допускается** демонтаж перемычек циркуляционного трубопровода горячего водоснабжения, а также занижение проходного диаметра отсекающей запорной арматуры.
  - **Запрещается** штробление БИК, сверление их на глубину более 40 мм для монтажа дюбелей.
- Запрещается** заделка технологического отверстия (люка ревизии) в стене ванной комнаты в районе прокладки стояка бытовой канализации так как данное технологическое отверстие предусмотрено для дальнейшей установки люка ревизии, который в последствии необходим для периодического контроля состояния и при необходимости прочистки стояка бытовой канализации.

#### **7.6. Сбор и вывоз мусора.**

На территории жилого комплекса оборудована камера ТБО с контейнерами в соответствии с действующими строительными нормами и правилами. Мусор необходимо выбрасывать строго в контейнеры.

#### **ВНИМАНИЕ:**

- **Не допускается выбрасывать** крупногабаритные предметы, строительный мусор, горящие, тлеющие предметы и взрывоопасные вещества, а также выливать жидкости.

#### **7.7. Кондиционирование квартир.**

Системы кондиционирования (наружные блоки, внутренние блоки, фреоновые провода) закупаются и монтируются собственниками после ввода объекта в эксплуатацию. Наружные блоки кондиционирования устанавливаются в специально отведенных зонах внутри пространства

*Инструкция по эксплуатации объектов долевого строительства (квартир и нежилых помещений, машино-мест) в многоквартирном жилом доме (здании), улица Шаяпина, дом 26*

балкона в непосредственной близости от вентиляционной решетки. Также на балконе предусмотрен канализационный стояк для отвода конденсата от наружного блока кондиционера. Патрубок подключения закрыт заглушкой. Отводить конденсат свободно на фасад, не подключая к предусмотренному для этого стояку – запрещается. Отвод конденсата от оборудования, в том числе кондиционеров, должен быть предусмотрен в систему канализации (п.12.4 СП 60.13330.2020 Отопление, вентиляция и кондиционирование воздуха СНИП 41-01-2003).

Внутренняя система водоотведения (внутренняя канализация) - система трубопроводов и устройств, обеспечивающая отведение сточных вод в сеть водоотведения (п.3.1.3 СП 30.13330.2020 Внутренний водопровод и канализация зданий СНИП 2.04.01-85\*, далее - СП 30.13330.2020).

В зависимости от назначения здания и предъявляемых требований к сбору и отведению сточных вод следует предусматривать в том числе дренажную канализацию, предназначенную для отведения сточных вод от любого оборудования (кондиционеров), в результате эксплуатации которого необходимо отведение условно чистых вод (конденсата) в силу п.16.1 СП 30.13330.2020.

Отведение сточных вод следует предусматривать самотеком по закрытым самотечным трубопроводам системы внутреннего водоотведения (п.18.1 СП 30.13330.2020).

**Запрещается** располагать наружные блоки кондиционирования на фасадах здания. Запрещается отведение конденсата от бытовых кондиционеров на фасад здания.

## **8. ПРАВИЛА ПОЛЬЗОВАНИЯ АВТОСТОЯНКОЙ.**

### **Общие рекомендации:**

- ◆ Пользование АС должно осуществляться с учетом необходимости соблюдения прав и законных интересов других Пользователей, требований пожарной безопасности, санитарно-гигиенических, экологических, архитектурно-градостроительных, эксплуатационных, иных требований и настоящих Правил.
- ◆ На территорию АС допускаются легковые автомобили с бензиновыми либо дизельными ДВС, максимальные габариты которых (с учетом установленных на транспортном средстве дополнительных элементов - багажника, антенны, рейлингов и т.д. или перевозимых грузов) не превышают 1,9 м по высоте и 2,0 м по ширине; максимальная разрешенная масса которых не превышает 3500 кг и (или) число сидячих мест которых, помимо места водителя, не превышает восьми.
- ◆ Движение на территории АС осуществляется в соответствии с правилами дорожного движения, со скоростью не более 5 км/час. Приоритетным правом обладают пешеходы, коляски и т.п.

- ◆ Автостояночные места на АС используются исключительно для парковки ТС. Использовать автостояночные места для складирования имущества запрещено.
- ◆ Автостояночная площадка на АС может быть использована для парковки ТС, количество которых определено документами (договором приобретения, схемой расстановки, проектом, и пр.).
- ◆ Парковка транспортных средств разрешается Пользователям только на автостояночных местах, находящихся в их пользовании и в пределах разметки разделительных линий.
- ◆ Пользователь может передавать свое право пользования автостояночной площадкой третьим лицам, на основании письменно оформленных документов (доверенность, договор, и др.). На основании предоставленных Пользователем документов, Управляющая компания вносит в электронную базу данных соответствующие сведения.
- ◆ При неправильном размещении (парковке) транспортного средства на территории АС, в случае создания помех для пользования АС другим Пользователям, Управляющая компания имеет право эвакуировать транспортное средство за территорию АС, расходы по эвакуации возлагаются на виновное лицо.
- ◆ Самостоятельный доступ Пользователем на АС осуществляется исключительно с использованием устройств доступа.
- ◆ Допускается пропуск на территорию АС по предъявлению Пользователем документа, удостоверяющего его личность (паспорт, водительское удостоверение).
- ◆ Сотрудники скорой медицинской помощи, правоохранительных органов, МЧС, аварийных служб и их транспорт, допускаются на АС беспрепятственно, при предъявлении служебного удостоверения.

**ВНИМАНИЕ:**

**Пользователь обязан:**

- Для внесения в электронную базу данных Пользователей АС и оформлению Устройства доступа, предоставить Управляющей компании:
  - копию договора (приобретения Автостояночной площадки, аренды, и др.), доверенности на право пользования, паспортные данные, сведения о транспортных средствах (марка и государственный регистрационный номер) и контактный телефон для связи в любое время.
- Своевременно информировать Управляющую компанию о смене транспортного средства.
- Не создавать препятствий для проезда и парковки транспортных средств других Пользователей.
- Выполнять требования (предписания) административного и сервисного персонала АС, касающиеся исполнения настоящих Правил.
- Своевременно производить оплату содержания АС.
- Обеспечивать сохранность Устройства доступа, в случае его утраты незамедлительно поставить в известность Управляющую компанию. Пользователь несет все потенциальные риски наступления негативных

*Инструкция по эксплуатации объектов долевого строительства (квартир и нежилых помещений, машино-мест) в многоквартирном жилом доме (здании), улица Шалыпина, дом 26*

последствий, связанных с добровольной передачей принадлежащего ему Устройства доступа третьим лицам.

- Соблюдать очередность движения по территории АС, при въезде/выезде. Преимуществом проезда пользуются транспортные средства, следующие на выезд.
- Управлять транспортным средством в соответствии с требованиями Правил дорожного движения, имеющих на АС информационных указателей и световой индикации.
- Соблюдать чистоту и порядок на территории АС, не допускать повреждения оборудования и имущества АС и Пользователей.
- В случае возникновения задымления или пожара, а также ситуаций, которые могут повлиять на безопасность пользования АС или вызвать причинение ущерба конструктивным элементам и оборудованию АС и/или имуществу Пользователей, незамедлительно известить об этом Администрацию АС.
- При нахождении на территории АС держать малолетних детей за руку, не оставлять их без присмотра.
- При перемещении по территории АС с домашними животными, принять все меры для исключения возможности нанесения ими вреда другим Пользователям, общему имуществу, имуществу третьих лиц и загрязнения территории АС (владельцы животных обязаны убирать за ними экскременты).

**На территории автостоянки запрещается:**

- Стоянка автомобилей, предназначенных для перевозки горюче-смазочных материалов, взрывчатых, ядовитых, инфицирующих и радиоактивных веществ, а также автомобилей с двигателями, работающими на сжатом природном газе и сжиженном нефтяном газе, автомобилей с электродвигателями.
- Стоянка неисправного автотранспорта.
- Стоянка автомобилей с работающим двигателем.
- Стоянка транспортных средств вне зоны автостояночной площадки, в т. ч. на проезжей части, перед эвакуационными выходами, проездами и т.д.
- Складевать канистры, автопокрышки, бумагу, газовые баллоны, отходы дерева, игрушки, другие огнеопасные (легковоспламеняющиеся) материалы и вещества.
- Курить. Употреблять спиртные напитки и наркотические вещества.
- Осуществлять мойку автомобилей.
- Выполнять ремонт транспортных средств, заправлять и сливать топливо, подзаряжать аккумуляторную батарею на автомобиле, осуществлять замену колес.
- Проникать в служебные и технологические помещения.
- Двигаться под закрывающиеся ворота (шлагбаум), либо запретительный красный сигнал светофора, в т. ч. препятствовать закрыванию ворот.

*Инструкция по эксплуатации объектов долевого строительства (квартир и нежилых помещений, машино-мест) в многоквартирном жилом доме (здании), улица Шалапина, дом 26*

- Въезд/выезд по одному устройству доступа одновременно двух и более транспортных средств («на хвосте» движущегося впереди транспортного средства).
- Использовать помещения и оборудование АС не по назначению, загромождать проходы и пути эвакуации Пользователей, складировать и выбрасывать мусор вне специально отведенных мест.
- Выгул собак.
- Перемещение на велосипедах, самокатах, роликах, скейтбордах и т.п.
- Аудио прослушивание с применением громкоговорителей, использование музыкальных инструментов.
- Самоуправные действия, связанные с вмешательством в работу инженерных систем и специального оборудования, используемого на АС (подключения к коммуникациям, переключение приборов управления, тумблеров, кнопок и т.п.).
- Самовольно вносить изменения в конструктивные элементы АС (проводить любые виды работ, перепланировку помещений, устанавливать ящики для хранения, демонтировать отбойники колес, корректировать и затирать разграничительные линии разметки и т.п.).
- Самостоятельно подключаться к источникам электроэнергии, пользоваться электронагревательными приборами с открытой спиралью.
- Пользоваться открытым огнем, пиротехническими устройствами (свечи, петарды и т.п.)
- Использовать въездные/выездные ворота АС для пешего прохода
- Требовать от административного и сервисного персонала выполнения действий, противоречащих его функциям по предоставлению услуг и выполнению работ на АС.
- Прикасаться к чужим транспортным средствам, а также препятствовать их проезду по автостоянке.
- Наступать (наезжать) на переносимые электрические кабели, лежащие на полу в период выполнения сервисного обслуживания.
- Нарушать установленный план расстановки транспортных средств.

## **9. САНИТАРНО-ЭПИДЕМИОЛОГИЧЕСКИЕ ТРЕБОВАНИЯ.**

Собственники квартир и нежилых помещений должны обеспечивать соблюдение санитарно-гигиенических правил:

- содержать в чистоте и порядке жилые и нежилые, подсобные помещения, балконы, лоджии;
- соблюдать чистоту и порядок в подъезде, кабинах лифтов, на лестничных клетках и в других местах общего пользования;
- производить чистку одежды, ковров и т.п. в отведенных местах;
- своевременно производить текущий ремонт жилых и подсобных помещений в квартире.

### **Общие рекомендации:**

- ◆ Металлические ограждения балконов через 3-5 лет следует окрашивать краской с предварительной очисткой от ржавчины (если таковая присутствует).
- ◆ Если на балконах посажены цветы, во избежание загрязнения ограждения балкона и нижерасположенных балконов, ящики следует устанавливать на поддоны и не допускать вытекания воды из поддонов при поливке растений.
- ◆ Пользование телевизорами, радиоприемниками, магнитофонами и другими громкоговорящими устройствами допускается при условии их слышимости, не нарушающей покоя жильцов дома.
- ◆ Содержание собак и кошек в отдельных квартирах допускается, при условии соблюдения санитарно-гигиенических и ветеринарно-санитарных правил и правил содержания собак и кошек в городе. Содержание на балконах животных, птиц и пчел запрещается.
- ◆ Граждане обязаны бережно относиться к объектам благоустройства и зеленым насаждениям, соблюдать правила содержания придомовой территории, не допускать ее загрязнения.
- ◆ Парковка автотранспорта на газонах и тротуарах **запрещена**.

### **ВНИМАНИЕ:**

- **Не допускается** размещать на балконах тяжелые предметы, а также загромождать их предметами домашнего обихода (мебелью, тарой и т.п.).
- **Не допускается** хранить в квартирах и местах общего пользования вещества и предметы, загрязняющие воздух.
- **Не допускается** курение в местах общего пользования: в подъездах, лифтовых холлах и на лестничных клетках жилого дома.
- **Не допускается в первые два года эксплуатации располагать мебель вплотную к торцевым наружным стенам (это необходимо для обеспечения достаточного обогрева наружных торцевых стен и предотвращения появления сырости и плесени на поверхностях наружных стен).** (Требование правил и норм технической эксплуатации жилищного фонда утвержденных постановлением Госстроя России от 27 сентября 2003г. №170).
- **Не допускается** на придомовой территории производить мойку автомашин и иных транспортных средств, сливать бензин и масла, регулировать сигналы, тормоза и двигатели.
- **Не допускается** самостоятельного строительства мелких дворовых построек (гаражей, оград), переоборудования балконов.
- **Не допускается** изменение наружного цвета пластиковых окон, установленного в проекте дома во время строительства, при их замене ремонте и замене.
- **Не допускается** крепление к стенам здания различных растяжек, подвесок, вывесок, указателей, флажштоков и других устройств, установка кондиционеров и спутниковых антенн без соответствующего разрешения.
- **Не допускается выполнение** в квартире работ или совершение других действий, приводящих к порче жилых помещений, либо создающих

*Инструкция по эксплуатации объектов долевого строительства (квартир и нежилых помещений, машино-мест) в многоквартирном жилом доме (здании), улица Шаяпина, дом 26*

повышенный шум или вибрацию, нарушающие нормальные условия проживания граждан в других квартирах.

***Действия и ответственность за нарушение тишины и покоя в ночное время:***

К таким действиям относятся нарушения, подпадающие под определение административных правонарушений, а именно:

- а) использование телевизоров, радиоприемников, магнитофонов и других звуковоспроизводящих устройств, в том числе установленных на транспортных средствах и временных объектах;
- б) крики, свист, пение, игра на музыкальных инструментах;
- в) использование пиротехнических средств (петард, ракетниц и других);
- д) производство ремонтных, разгрузочно-погрузочных работ/строительных работ;
- ж) совершение иных действий.

***Административная ответственность за нарушение тишины и покоя граждан в ночное время на территории г. Казань определяется Законом О соблюдении покоя граждан и тишины в ночное время от 12.01.2010 № 3-ЗРТ с изменениями и дополнениям на актуальную дату.***

К помещениям и территориям на которые распространяется Закон относятся:

- квартиры жилых домов;
- подъезды, кабины лифтов, лестничные клетки и другие места общего пользования жилых домов;
- придомовые территории.

## **10. ТРЕБОВАНИЯ ПОЖАРНОЙ БЕЗОПАСНОСТИ.**

**Жилой дом**, как объект защиты имеет систему обеспечения пожарной безопасности. Целью обеспечения пожарной безопасности объекта защиты является предотвращение пожара, обеспечение безопасности людей и защита имущества при пожаре. Система обеспечения пожарной безопасности объекта защиты включает в себя: систему предотвращения пожара, систему противопожарной защиты, комплекс организационно-технических мероприятий, направленных на обеспечение пожарной безопасности.

### **Пожарная безопасность обеспечивается при помощи:**

- ◆ **Объемно-планировочных решений и средств, обеспечивающих ограничение распространения пожара за пределы очага.** В здании, для защиты от проникновения огня, используются противопожарные двери, противопожарные муфты в местах прохода полипропиленовых стояков через междуэтажные перекрытия под потолком.
- ◆ **Эвакуационных путей, удовлетворяющих требованиям безопасной эвакуации людей при пожаре.** Для обозначения направлений эвакуации в случае пожара существует план эвакуации людей из здания.
- ◆ **Первичных средств пожаротушения.** В каждой квартире предусмотрен на подводке холодного водопровода штуцер с краном для присоединения

*Инструкция по эксплуатации объектов долевого строительства (квартир и нежилых помещений, машино-мест) в многоквартирном жилом доме (здании), улица Шалыпина, дом 26*

шланга, для использования его в качестве первичного устройства внутриквартирного пожаротушения.

◆ **Систем автоматического удаления дыма (противодымная защита).** Для удаления продуктов горения и термического разложения, используются устройства и средства механической и естественной вытяжной противодымной вентиляции, установленные в площадях подземного паркинга. Система противодымной защиты здания обеспечивает защиту людей на путях эвакуации и в безопасных зонах от воздействия опасных факторов пожара в течение времени, необходимого для эвакуации людей в безопасную зону, или всего времени развития и тушения пожара. Для включения системы противодымной защиты предусмотрены ручные пожарные извещатели ИПР, установленные в пожарных шкафах и на путях эвакуации в общеквартирных коридорах. Пользоваться ручными пожарными извещателями ИПР следует только в случаях пожарной опасности (для удаления дыма из поэтажных коридоров). Автоматически, при срабатывании датчиков пожарной сигнализации, установленных в квартирах, межквартирных коридорах или воспользовавшись дистанционно ИПР в пожарных шкафах, срабатывает система противопожарной защиты: открываются клапаны и включаются вентиляторы (работа которых сопровождается шумом) для удаления дыма и создания подпора воздуха в шахты лифтов.

◆ **Система обнаружения пожара.** Здание оборудовано системой автоматической пожарной сигнализации. Квартиры оснащены автономными дымовыми пожарными извещателями.

При срабатывании автоматической системы пожарной сигнализации, сигнал передается на диспетчерский пульт, находящийся в помещении охраны.

Также предусмотрено оповещение о пожаре с использованием звуковых оповещателей и световых указателей-табло «Выход», установленных на путях эвакуации.

**ВНИМАНИЕ:**

● **Не допускается** снимать и переоборудовать систему пожарной сигнализации в квартирах, т.к. нарушается ее целостность, что влечет за собой нарушение работоспособности автоматической системы пожарной сигнализации и нарушение требований пожарной безопасности.

● **Запрещается** загромождать коридоры, проходы, лестничные клетки, запасные выходы, являющиеся путями эвакуации при пожаре, и другие места общего пользования.

● Повышающим безопасность при пожаре является аварийный выход на лоджию или балкон в квартирах. **Запрещается** отделка лоджий и балконов изнутри сгораемыми материалами и загромождение их сгораемыми предметами.

**ВНИМАНИЕ:** В случае игнорирования обязательных правил эксплуатации системы АППЗ в Вашей квартире и самовольного удаления пожарных датчиков, собственник квартиры несет полную ответственность за причинение вреда своему имуществу и имуществу третьих лиц в случае возникновения чрезвычайной ситуации.

### Особенности поведения жильцов при пожаре:

#### Каждый жилец должен:

- ◆ следить за наличием и исправностью уплотняющих прокладок в притворах квартирных входных дверей;
- ◆ не закрывать на замки и запоры двери коридоров, в которых расположены пожарные краны;
- ◆ не заменять на балконах и лоджиях межквартирные легкие перегородки на капитальные.

**При обнаружении каких-либо неисправностей средств (систем) противопожарной защиты немедленно сообщите об этом в круглосуточную диспетчерскую службу. В случае пожара или появления дыма необходимо:**

- ◆ **НЕМЕДЛЕННО** сообщить в пожарную охрану по телефону 01 или 112;
- ◆ до прибытия пожарных принять меры по эвакуации людей;
- ◆ сообщить о пожаре соседям по лестничной площадке;
- ◆ приступить к тушению пожара имеющимися средствами пожаротушения.

#### Для тушения возгорания необходимо:

- проложить от пожарного крана к очагу возгорания рукавную линию с пожарным стволом;
- открыть пожарный кран, нажать кнопку дистанционного пуска и направить струю воды в зону горения.

#### При задымлении здания необходимо:

- позвонить в пожарную охрану по телефону 01 или 112;
- если позволяет концентрация дыма, покинуть квартиру по незадымляемой лестничной клетке;
- при невозможности покинуть квартиру – закрыться в квартире, заложить щели в дверях влажными тряпками;
- в случае поступления дыма в квартиру – выйти на балкон, плотно прикрыв за собой балконную дверь;
- ожидать помощи, привлекая к себе внимание прибывших пожарных-спасателей.

#### При пожаре на балконе (лоджии) необходимо:

- ◆ позвонить в пожарную охрану;
- ◆ тушить загорание любыми подручными средствами, т.к. огонь в подобных случаях быстро распространяется в квартиры верхних этажей;
- ◆ если справиться с загоранием не удалось, закрыть балконную дверь и покинуть квартиру.

**При пожаре в кабине лифта необходимо:**

- ◆ при первых признаках загорания или задымлении в кабине или шахте лифта немедленно сообщите диспетчеру, нажав кнопку «Вызов» в кабине;
- ◆ если лифт движется, не останавливайте его сами, дождитесь остановки;

**ВНИМАНИЕ!** При использовании противопожарного водопровода необходимо предварительно отключить электрооборудование.

**Меры профилактики пожаробезопасности.**

Необходимо следить за исправностью электропроводки, электрических приборов и аппаратуры, а также за целостностью и исправностью розеток, вилок и электрошнуров. **Запрещается** эксплуатировать электропроводку с нарушенной изоляцией.

**Запрещается** завязывать провода в узлы, соединять их скрутками, заклеивать обоями и закрывать элементами стораемой отделки.

**Запрещается** одновременно включать в электросеть несколько потребителей тока (ламп, утюгов, электрочайников и т.п.), особенно в одну и ту же розетку с помощью тройников, возможна перегрузка электропроводки и замыкание.

**Запрещается** соприкосновение электропроводов с телефонными и радиотрансляционными проводами, радио и телеантеннами.

Удлинитель предназначен для кратковременного подключения бытовой техники и приборов, после использования их следует отключать от розетки.

**Необходимо запрещать** детям трогать руками или острыми предметами открытую электропроводку, розетки, удлинители, электрошнуры, а также включать электроприборы и электротехнику в отсутствие взрослых. Электрические розетки целесообразно оборудовать заглушками. Нагревательные приборы до включения должны быть установлены на негорючих подставках.

**Запрещается** накрывать электролампы и светильники бумагой, тканью и другими горючими материалами.

**Запрещается** использовать самодельные электронагревательные приборы.

**Запрещается** оставлять включенные нагревательные приборы без присмотра, особенно высокотемпературные: электрочайники, кипятильники, паяльники, электроплитки и т.п.

Ставьте бытовые приборы таким образом, чтобы был обеспечен доступ воздуха со всех сторон. Несколько раз в год пылесосьте заднюю стенку холодильника. Нельзя оставлять работающий телевизор без присмотра.

**Уходя из дома, не оставляйте телевизор в «режиме ожидания», т.к. этот режим не является пожаробезопасным, нужно полностью отключить его из розетки.**

**Признаки неисправности электропроводки:**

- горячие электрические вилки и розетки;
- сильный нагрев электропровода во время работы электротехники и приборов;
- звук потрескивания в розетках;
- искрение;

*Инструкция по эксплуатации объектов долевого строительства (квартир и нежилых помещений, машино-мест) в многоквартирном жилом доме (здании), улица Шалыпина, дом 26*

- запах горячей резины или пластмассы;
- следы копоти на вилках и розетках;
- потемнение изоляции электропроводов;
- уменьшение освещения в комнате при включении того или иного электроприбора.

**Причинами возникновения пожаров** в жилых помещениях являются также шалости детей с огнем, неосторожность и беспечность при курении, а также и другие причины:

- хранение в квартире большого количества легковоспламеняющихся и горючих веществ;
- сушка белья вблизи электронагревательных приборов;
- отопление замерзших труб открытым огнем;
- зажигание свечей, бенгальских огней, фейерверков вблизи новогодних елок, занавесок и других быстровоспламеняющихся предметов;
- включение в одну розетку такого количества электроприборов, которые перегружают сеть;
- загромождение лестничных площадок, проходов, чердаков, подвалов, балконов (лоджий) различными вещами и предметами.

**Как действовать, если Вы услышали сигнал тревоги:**

- ◆ отвлечитесь от Вашего занятия;
- ◆ пройдите в помещение;
- ◆ закройте двери (в том числе, межкомнатные и дверцы шкафов), окна и водопроводные краны, форточки и вентиляцию;
- ◆ выключите свет и электроприборы;
- ◆ слушайте информацию, поступающую по радио и следуйте указаниям.

## **11. ГАРАНТИЙНОЕ ОБСЛУЖИВАНИЕ.**

Гарантия не распространяется на конструкции, изделия, отделочные покрытия, сантехническое, электротехническое оборудование в случае, если они повреждены в результате несоблюдения требований настоящей инструкции, а также от действий третьих лиц.

**Основные виды работ, выполняемые в рамках гарантийного ремонта:**

- ◆ заделка видимых трещин в несущих и ограждающих конструкциях квартиры, помещения;
- ◆ регулировка хода окон и дверей один раз в течении первых 6 месяцев эксплуатации (в случае отсутствия нарушений правил эксплуатации);
- ◆ фиксация отошедшего плинтуса, наличников, карнизов, настенного крепежа и пр. – один раз в течении первого года эксплуатации дома;
- ◆ ремонт облицовки и отделки стен, полов: трещины, дефекты швов, вздутие покрытий;
- ◆ устранение недостатков/скрытых дефектов стен и полов;
- ◆ устранение недостатков/скрытых дефектов монтажа систем электроснабжения, водо- и теплоснабжения, отопления, телефонизации и иных систем, а также предусмотренного проектом оборудования;

- ◆ устранение брака технологического и инженерного оборудования в течении гарантийного срока;
- ◆ устранение иных недостатков/дефектов, которые возникли не в связи с действиями/бездействиями собственника или третьих лиц, и не являющихся следствием нормального износа.

**Порядок гарантийного обслуживания:**

1. По выявленным дефектам (недостаткам) жильцы подают заявку в Управляющую компанию или напрямую Застройщику (в канцелярию), сохраняя у себя сведения по ее дате и номеру регистрации.
2. Служба эксплуатации Управляющей компании производит в согласованное время осмотр выявленных недостатков с последующим составлением Акта первичного осмотра.
3. По вопросам текущего ремонта Заявка выполняется соответствующими техническими специалистами Управляющей компании в соответствии с порядком, указанным на сайте Управляющей компании.
4. В случаях, когда определяется, что дефект (недостаток), указанный в заявке не является эксплуатационным, Заявка с приложенным к ней Актом первичного осмотра, передается Управляющей компанией Застройщику.
5. После устранения выявленных недостатков (дефектов) Застройщик (Гарантийная служба) подписывает с заявителем Акт выполненных работ, который составляется в двух экземплярах (один экземпляр Акта остается у Застройщика, другой – у заявителя), после чего заявка считается выполненной.
6. После окончания гарантийного срока, обнаруженные дефекты (недостатки), деформации конструкций или оборудования зданий, которые могут привести к снижению несущей способности и устойчивости, как отдельных конструкций, так и всего здания, должны быть устранены Управляющей компанией в сроки, указанные в Правилах и нормах технической эксплуатации жилищного фонда за счет средств соответствующих статей бюджета жилого дома.

**Гарантийные сроки по видам работ:**

№ п.п.	Виды работ	Гарантийные сроки, год	
		На работы	На материалы
1	Монтажные работы	5	5
2	Полы (цементно-песчаные стяжки и бетонные)	5	5
3	Санитарно-технические (водоснабжение, канализация, приборы учета воды и др.)	3	3
4	Электроосвещение и электротехническое оборудование (за исключением электросчетчиков)	3	3

5	Отделка (малярные, плотничные, плиточные, штукатурные и т.д.)	1	1
---	---------------------------------------------------------------	---	---

***Сроки службы:***

Требования по гарантии могут быть предъявлены в пределах гарантийного срока, установленного законодательством о долевом строительстве.

Установленные настоящей инструкцией сроки службы применяются при условии надлежащего содержания, нормальной эксплуатации и технического обслуживания объекта долевого строительства и входящих в его состав элементов отделки, систем инженерно-технологического обеспечения, конструктивных элементов, изделий технологического и инженерного оборудования в соответствии требованиями, установленными настоящей инструкцией и иными нормами законодательства.

## ПРАВИЛА

### эксплуатации детской игровой площадки

#### **ВНИМАНИЕ!**

1. Дети до семи лет должны находиться на детской площадке под присмотром родителей, воспитателей или сопровождающих взрослых.
2. Убедитесь в отсутствии опасных участков и предметов (торчащих болтов, корней деревьев, камней, острых углов и т. д.).
3. Убедитесь, что на игровой площадке нет крупного мусора, стекла и других материалов, которые могут навредить ребенку.
4. Убедитесь в соответствии игрового оборудования возрастным и индивидуальным особенностям и возможностям вашего ребенка.
5. Не позволяйте ребенку играть на высоте, скатываться с крутых горок и самостоятельно качаться на качелях.
6. Организуйте игровую и двигательную деятельность ребенка в безопасной и соответствующей возрасту игровой зоне площадки.
7. Обязательно постоянно следите за ребенком.

Предназначение детского игрового оборудования:

Качели, карусели, качалка на пружине	для детей от 7 до 12 лет;
Спортивный комплекс	для детей от 7 до 12 лет;
Песочница, качалка балансир, качалка на пружине	для детей от 3 до 7 лет

На детской площадке **ЗАПРЕЩАЕТСЯ:**

- Пользоваться детским игровым оборудованием лицам старше 16 лет и весом более 70 кг.
- Мусорить, курить и оставлять окурки, приносить и оставлять стеклянные бутылки.
- Выгуливать домашних животных.

- Использовать игровое оборудование не по назначению.

### **Зеленые насаждения, газоны**

**ВНИМАНИЕ!** Не ходите по газонам ранней весной и поздней осенью: в это время почва сырая и мягкая, и газон можно испортить.

Свежепосеянный газон также нужно беречь.

Объясните детям, где и как нужно передвигаться во дворе дома, что на газонах нельзя играть даже зимой, когда они покрыты снегом, – можно повредить растения.

**ВНИМАНИЕ!** Пересадка или вырубка деревьев и кустарников, в том числе сухостойных и больных, без соответствующего разрешения не допускается.

Сохранность зеленых насаждений на территории домовладений и надлежащий уход за ними обеспечивается управляющей компанией и/или на договорных началах – специализированной организацией.

Владельцы озелененных территорий обязаны:

- обеспечить сохранность насаждений;
- в летнее время и в сухую погоду поливать газоны, цветники, деревья и кустарники;
- не допускать вытаптывания газонов и складирования на них строительных материалов, песка, мусора, снега, сколов льда и т.д.;
- новые посадки деревьев и кустарников, перепланировку с изменением сети дорожек и размещением оборудования производить только по проектам, согласованным в установленном порядке со строгим соблюдением агротехнических условий;
- во всех случаях вырубку и пересадку деревьев и кустарников, производимых в процессе содержания и ремонта, осуществлять в соответствии с существующими требованиями данных правил и технологическим регламентом;
- организовывать разъяснительную работу среди населения о необходимости бережного отношения к зеленым насаждениям.

**ВНИМАНИЕ!** На озелененных территориях запрещается:

- складировать любые материалы;
- применять чистый торф в качестве растительного грунта;
- устраивать свалки мусора, снега и льда, за исключением чистого снега, полученного от расчистки садово-парковых дорожек;

*Инструкция по эксплуатации объектов долевого строительства (квартир и нежилых помещений, машино-мест) в многоквартирном жилом доме (здании), улица Шаяпина, дом 26*

- сбрасывать снег с крыш на участки, занятые насаждениями, без принятия мер, обеспечивающих сохранность деревьев и кустарников;
- сжигать листья, сметать листья в лотки в период массового листопада, засыпать ими стволы деревьев и кустарников (целесообразно их собирать в кучи, не допуская разноса по улицам, удалять в специально отведенные места для компостирования или вывозить на свалку);
- посыпать химическими препаратами, не разрешенными к применению, тротуары, проезжие и прогулочные дороги и иные покрытия;
- сбрасывать смет и другие загрязнения на газоны;
- ходить, сидеть и лежать на газонах (исключая луговые), устраивать игры;
- разжигать костры и нарушать правила противопожарной охраны;
- подвешивать на деревьях гамаки, качели, веревки для сушки белья, забивать в стволы деревьев гвозди, прикреплять рекламные щиты, электропровода, электрогирлянды из лампочек, флажковые гирлянды, колючую проволоку и другие ограждения, которые могут повредить деревья;
- добывать из деревьев сок, смолу, делать надрезы, надписи и наносить другие механические повреждения;
- проводить разрытия для прокладки инженерных коммуникаций без согласования в установленном порядке;
- проезд и стоянка автомашин, мотоциклов и других видов транспорта (кроме транзитных дорог общего пользования и дорог, предназначенных для эксплуатации объекта).
- новые посадки, особенно деревьев на придомовых территориях, следует проводить по проектам в установленном порядке.

### **Пешеходные дорожки**

Дорожки и площадки зимой должны очищаться от снега, скользкие места посыпаться реагентом, и/или песком. Рыхлый и чистый снег с дорожек и площадок допускается складировать на газонах и на свободных территориях при обеспечении сохранения зеленых насаждений.

## **12. ВАША УПРАВЛЯЮЩАЯ КОМПАНИЯ.**

**Ваш дом обслуживает ООО «ЮНИТ Сервис Казань»** - это динамично развивающаяся организация, осуществляющая деятельность по управлению и эксплуатации зданий и сооружений жилого и коммерческого назначения.

Своим главным преимуществом компания ООО «ЮНИТ Сервис Казань» считает квалифицированные кадры, имеющие большой опыт работы в области эксплуатации недвижимости. Большинство сотрудников, как руководящего звена, так и рядовых специалистов, работает в сфере жилищно-коммунального хозяйства более 10 лет.

Опираясь на собственный положительный опыт управления многоквартирными домами, а также всестороннее изучение рынка эксплуатирующих организаций Казани, компания ООО «ЮНИТ Сервис Казань» выработала собственные принципы успешной работы. В основе их лежат прогрессивные методы управления, забота о комфорте клиента, демократичная ценовая политика, широкий спектр оказываемых услуг.

### **Служба эксплуатации Управляющей компании:**

Для управления и контроля технического состояния Вашего жилого дома В управляющей компании создана Служба эксплуатации.

Служба эксплуатации контролирует работу инженерного оборудования и принимает заявки собственников по устранению дефектов (недостатков), неисправностей и повреждений в доме.

**ВНИМАНИЕ:** Прием заявок осуществляется круглосуточно, телефон диспетчера указан на информационном стенде.

Прием заявок осуществляется в письменном виде при непосредственном обращении жильцов, или устно по телефону.

Регистрация заявок и контроль выполнения работ по ним осуществляются по журналу приема заявок.

### **Информирование собственников жилья:**

Собственники жилья получают от Управляющей компании следующую информацию:

- ◆ перечень исполнителей по отдельным видам услуг, в котором указывается Управляющая организация (компания), предприятия водо-, тепло-, энергоснабжения и другие организации обслуживающие жилой дом, с указанием их адресов и номеров телефонов;
- ◆ номера телефонов и адреса аварийно-восстановительной службы жилищного хозяйства и аварийно-диспетчерских служб коммунальных и специализированных предприятий;
- ◆ номер телефона и адрес Государственной жилищной инспекции Казани;
- ◆ полное наименование, режим работы всех своих подразделений, служб и отделов, их адреса и номера телефонов;
- ◆ перечень обязательных жилищных и коммунальных услуг (ЖКУ), предоставляемых Исполнителем работ и услуг в счет установленной ежемесячной оплаты ЖКУ;
- ◆ порядок и условия выполнения дополнительных работ и услуг по заказам собственников и за счет их оплаты;
- ◆ установленные стандарты и (или) нормативы предоставления ЖКУ, имеющие в своем составе предельные сроки устранения аварий и неисправностей, периодичность оказания различных видов работ и услуг;
- ◆ размеры цен и тарифов, установленных для населения по каждому виду ЖКУ, порядок и форму (образец) их оплаты.

## **Состав работ и услуг, предоставляемых ООО «ЮНИТ Сервис Казань»**

### **Услуги по эксплуатации зданий:**

- ◆ Услуги по эксплуатационному обслуживанию, диагностике технического состояния, техническому обслуживанию, текущему ремонту несущих и ограждающих строительных конструкций, фасадов, кровель;
- ◆ Содержание и текущий ремонт общего имущества;
- ◆ Ремонт и эксплуатация лифтов;
- ◆ Услуги по внутридомовому освещению мест общего пользования, освещению фасада (художественная подсветка), освещению территории земельного участка;
- ◆ Ремонт и обслуживание внутридомовых инженерных систем электроснабжения;
- ◆ Ремонт и обслуживание внутридомовых инженерных систем центрального отопления;
- ◆ Ремонт и обслуживание внутридомовых инженерных систем водоснабжения.

### **Жилищные услуги:**

- Уборка внутри подъездных и придомовых территорий;
- Санитарно-гигиеническая очистка жилых зданий и придомовых территорий;
- Содержание и уход за зелеными насаждениями на придомовой территории.

### **Недостатки, по которым Застройщик не несет обязательств по гарантийному ремонту и обслуживанию:**

- ◆ дефекты, не являющиеся скрытыми и не отраженные в акте осмотра при приемке квартиры/помещения (царапины, трещины, сколы и др.);
- ◆ повреждения или дефекты, которые возникли в ходе нормального износа квартиры (помещения) или ее частей;
- ◆ собственником помещения нарушены требования нормативно-технических документов, проектной документации, а также иные обязательные требования к процессу эксплуатации квартиры (помещения);
- ◆ повреждения или дефекты, вызванные ненадлежащим ремонтом квартиры (помещения), проведенным собственником или привлеченными им третьими лицами;
- ◆ выявленные дефекты/недостатки в материалах, приобретенных собственником квартиры/помещения (обои, краска, напольное покрытие, инженерное оборудование и пр.);
- ◆ износ уплотнителей, в т. ч. сантехнических приборов и оборудования;
- ◆ повреждения или преждевременный износ, которые возникли вследствие некачественного обращения с оборудованием, выполнением сервисных или ремонтных работ, произведенных в течение гарантийного срока собственником или третьими лицами;
- ◆ собственником не проводились (проводились некачественно) сервисные работы необходимые для нормального функционирования оборудования;

*Инструкция по эксплуатации объектов долевого строительства (квартир и нежилых помещений, машино-мест) в многоквартирном жилом доме (здании), улица Шалапина, дом 26*

- ◆ собственником не проводилось (проводилось некачественно) эксплуатационное обслуживание помещений;
- ◆ недостатки/дефекты возникли вследствие неправильной эксплуатации помещений и оборудования (заклеивание вентиляционной решетки, не проводилось периодическое проветривание помещений и т. п.);
- ◆ собственником или привлеченными им третьим лицами выполнена самовольная перепланировка или переустройство помещений;
- ◆ необоснованное завышение требований к качеству.

**С подробной информацией о предоставлении услуг УК можно ознакомиться на официальном сайте - <https://kzn.y-service.site/>**

1. Адрес электронной почты – [yservice.kzn@etalongroup.com](mailto:yservice.kzn@etalongroup.com)
2. Телефон Управляющей компании ООО «ЮНИТ Сервис Казань» - +7 (843) 590 68 41

3. Круглосуточная диспетчерская служба - +7 843 590 68 41  
*Телефоны руководства УК размещены на сайте УК.*

*Телефоны аварийной службы, паспортной службы, службы эксплуатации также размещаются на информационных стендах.*

**Контакты постпродажного обслуживания:**

Телефон контактного центра +7 (495) 378-88-24

Сайт [https://etalongroup.ru/pages/for\\_clients\\_kzn/](https://etalongroup.ru/pages/for_clients_kzn/)

Адрес электронной почты - [RC\\_OPO@etalongroup.com](mailto:RC_OPO@etalongroup.com)

**ЭКСТРЕННЫЕ ТЕЛЕФОНЫ.**

***Экстренная помощь:***

**Пожарная охрана – 01**

**Единый телефон службы спасения – 112**

**Полиция - 02**

**Скорая помощь – 03**

**Аварийная газовая служба - 04**

**ГО ЧС Казани – +7 (843) 221-61-04**

**Служба экстренной психологической помощи МЧС +7 (499) 216-50-50**

**<http://psi.mchs.gov.ru/>**

***Аварийно-диспетчерские службы:***

Повреждения освещения на уличных электросетях +7 (843) 211-13-74

Повреждения водопроводной уличной сети (холодная вода) +7(843)231-62-60

Повреждения водопроводной уличной сети (горячая вода) +7 (843) 231-62-60

Информационный центр АО «Казэнерго» +7 (843) 211-61-68

Горячая линия МУП «Водоканал» +7 (843) 231-69-96

Диспетчерская дирекции по организации дорожного движения (можно сообщить о неработающих светофорах) +7 (843) 533-37-78